



製品品番 EK480-13 (2026年2月～)

## 部品一覧

EK480-13

	品番	品名	備考
1	MR81160W	温調ハンドル	
2	MU88545WR	温調表示リング	
3	MU1-22X3	サーモカートリッジ	
4	MU84358W	キャップ	
5	PM28-206	泡沫器	
6	MD71-31	クイックファスナー	
7	MR88-153	抜け止めカバー	
8	MU32-33S-35	ロックナットセット	
9	MP40513	ユニオンパッキン	
10	MV7220F-13	定流量ソケット	
11	MV8430-1S1	逆止弁セット(2個入)	
12	MU77-1	ストレーナ	
13	MEY500-10	A Cアダプター	

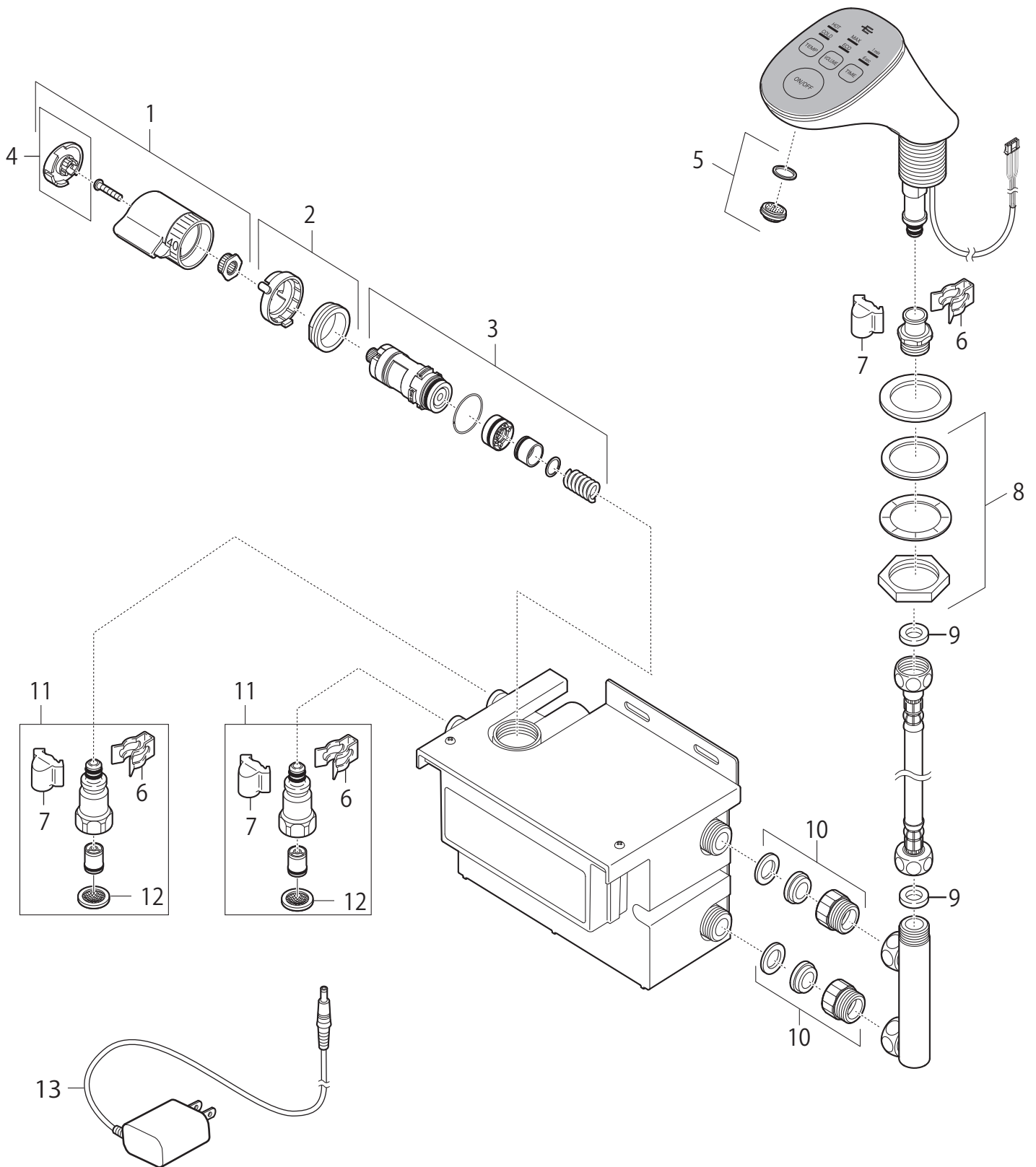
※リストにない部品は手配できません。

※メーカー都合により、外観形状・色調が異なる代替部品になる場合があります。

製品品番 EK480-13 ( ~ 2026年2月 )

対象製造年月日

~ 2026年2月2日



※仕様により、ACアダプターのデザインが異なる場合があります。

※リストにない部品は手配できません。

※メーカー都合により、外観形状・色調が異なる代替部品になる場合があります。

製品品番 EK480-13（～2026年2月）

## 部品一覧

EK480-13

	品番	品名	備考
1	MR81160W	温調ハンドル	
2	MU88545WR	温調表示リング	
3	MU0120X3	サーモカートリッジ	
4	MU84358W	キャップ	
5	PM28-206	泡沫器	
6	MD71-31	クイックファスナー	
7	MR88-153	抜け止めカバー	
8	MU32-33S-35	ロックナットセット	
9	MP40513	ユニオンパッキン	
10	MV7220F-13	定流量ソケット	
11	MV8430-1S1	逆止弁セット(2個入)	
12	MU77-1	ストレーナ	
13	MEY500-10	A Cアダプター	

※リストにない部品は手配できません。

※メーカー都合により、外観形状・色調が異なる代替部品になる場合があります。