

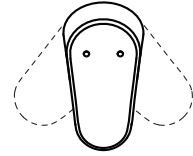
シングル混合栓 (センサー式)

SANEI

製品品番 EK8700EDC / EK8700EDCK (2023年9月～)

	対象製造年月日
EK8700EDC	2023年9月27日～
EK8700EDCK	2024年2月26日～

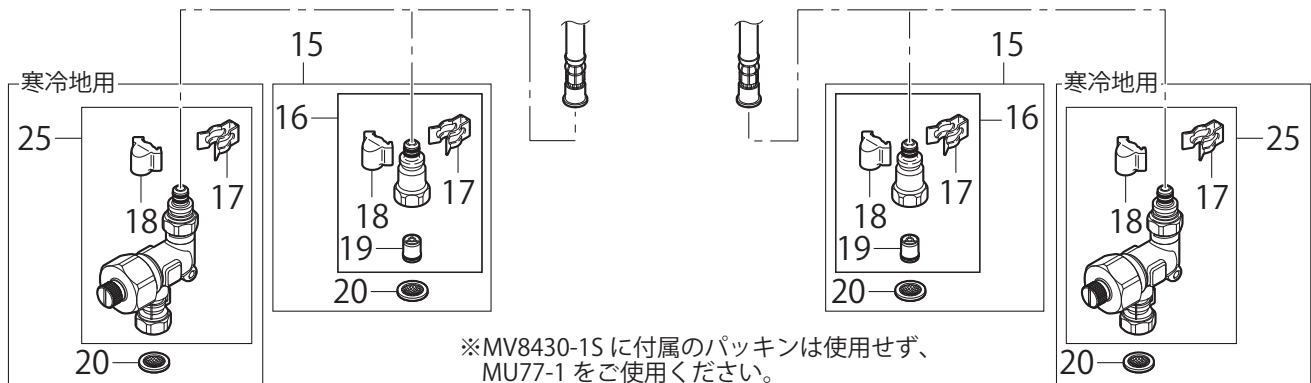
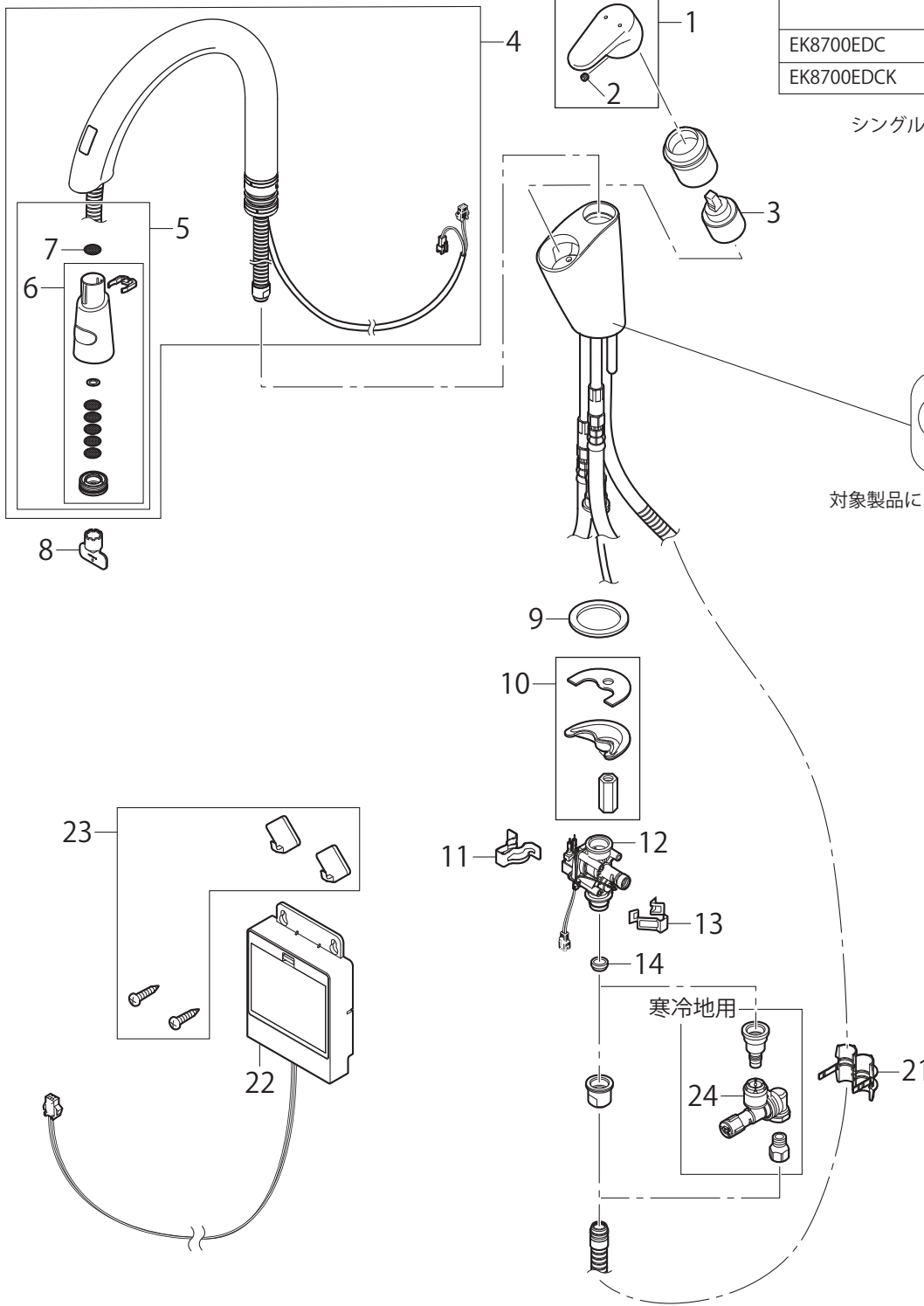
シングルレバー用カートリッジの作動範囲



正面



対象製品には、ロットの前にHが表示されています。



※MV8430-1Sに付属のパッキンは使用せず、MU77-1をご使用ください。

※リストにない部品は手配できません。

※メーカー都合により、外観形状・色調が異なる代替部品になる場合があります。

製品品番 EK8700EDC / EK8700EDCK (2023年9月～)

部品一覧

EK8700EDC

	品番	品名	備考
1	MR232-28F	シングルレバーハンドル	
2	MR42-253	六角穴付き止めネジポミ先	
3	MU101-16X	シングルレバー用カートリッジ	
4	MEK8700-0X	吐水パイプ組品	準備中
5	MK37200-567X-S-1.43	シャワーヘッド組品	
6	MS8020-80X	シャワーヘッド	
7	MU77-8	ストレーナ	
8	MR82-64	整流器取外し用工具	
9	MP98-172	座パッキン	
10	MU7-51S1	取付金具セット	
11	MD71-101	クイックファスナー	
12	MEY5030-3X	電磁弁	
13	MD71-80	クイックファスナー	
14	V720F-G	定流量弁コア	
15	MV8430-1S1	逆止弁セット(2個入)	
16	MV8430-1S	逆止弁セット(2個入)	
17	MD71-31	クイックファスナー	
18	MR88-153	抜け止めカバー	
19	V821F-1-13	P C 逆止弁コア	
20	MU77-1	ストレーナ	
21	MU88-840-W	ストッパー	
22	MEK901-39X	電池ボックス	準備中
23	MR42-297S1	木ねじセット	

EK8700EDCK

	品番	品名	備考
24	ML9-56K	水抜ジョイント	
25	MV8521	逆止弁ユニット	

※リストにない部品は手配できません。

※メーカー都合により、外観形状・色調が異なる代替部品になる場合があります。

シングル混合栓 (センサー式)

SANEI

製品品番

EK8700EDC / EK8700EDCK (2023年3月～2023年9月)

対象製造年月日

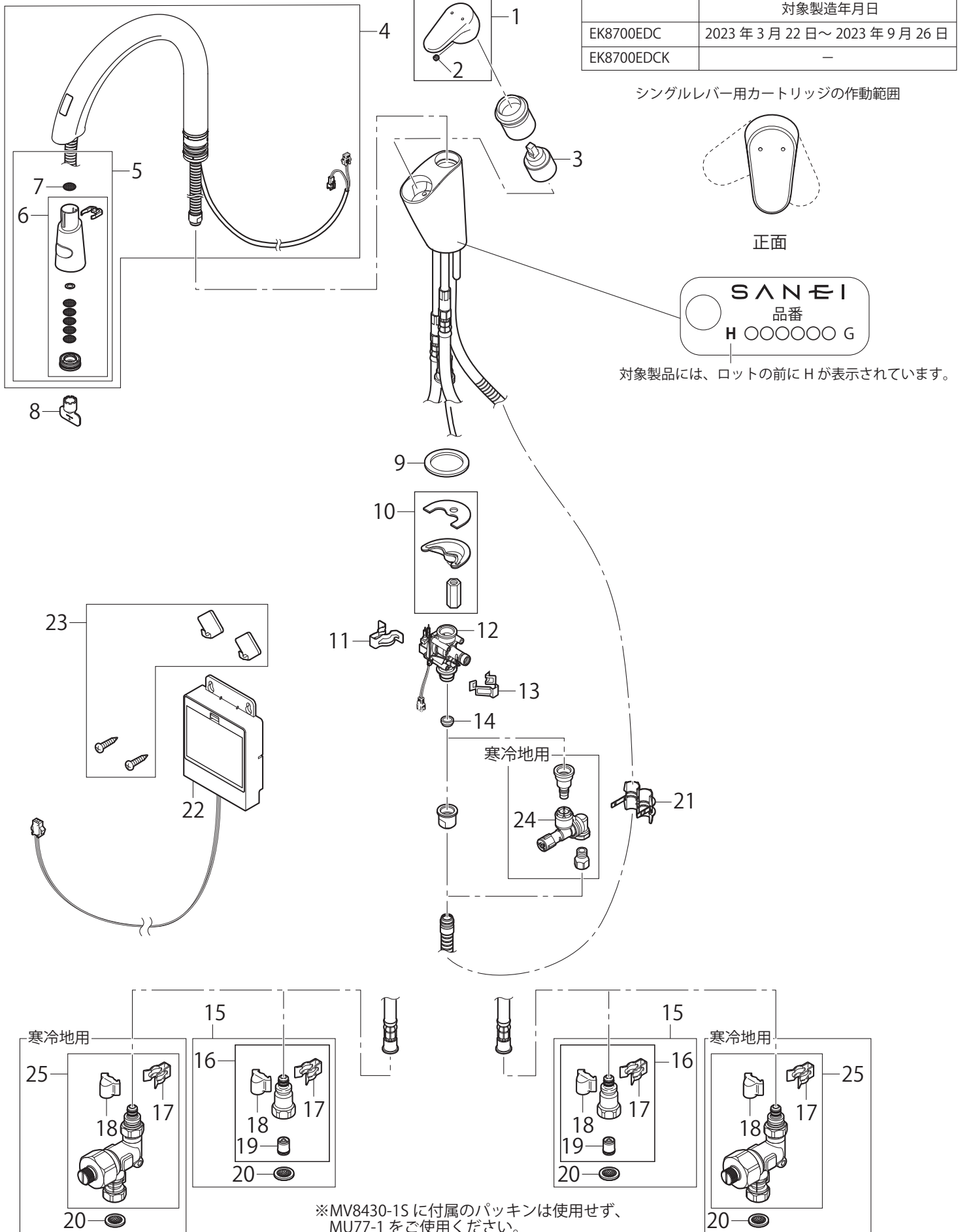
EK8700EDC

2023年3月22日～2023年9月26日

EK8700EDCK

—

シングルレバー用カートリッジの作動範囲



※MV8430-1S に付属のパッキンは使用せず、
MU77-1 をご使用ください。

※リストにない部品は手配できません。

※メーカー都合により、外観形状・色調が異なる代替部品になる場合があります。

シングル混合栓（センサー式）

SANEI

製品品番 EK8700EDC / EK8700EDCK (2023年3月～2023年9月)

部品一覧

EK8700EDC

	品番	品名	備考
1	MR232-28F	シングルレバーハンドル	
2	MR42-253	六角穴付き止めネジポミ先	
3	MU101-160XT	シングルレバー用カートリッジ	
4	MEK8700-0X	吐水パイプ組品	準備中
5	MK37200-567X-S-1.43	シャワーヘッド組品	
6	MS8020-80X	シャワーヘッド	
7	MU77-8	ストレーナ	
8	MR82-64	整流器取外し用工具	
9	MP98-172	座パッキン	
10	MU7-51S1	取付金具セット	
11	MD71-101	クイックファスナー	
12	MEY5030-3X	電磁弁	
13	MD71-80	クイックファスナー	
14	V720F-G	定流量弁コア	
15	MV8430-1S1	逆止弁セット(2個入)	
16	MV8430-1S	逆止弁セット(2個入)	
17	MD71-31	クイックファスナー	
18	MR88-153	抜け止めカバー	
19	V821F-1-13	P C 逆止弁コア	
20	MU77-1	ストレーナ	
21	MU88-840-W	ストッパー	
22	MEK901-39X	電池ボックス	準備中
23	MR42-297S1	木ねじセット	

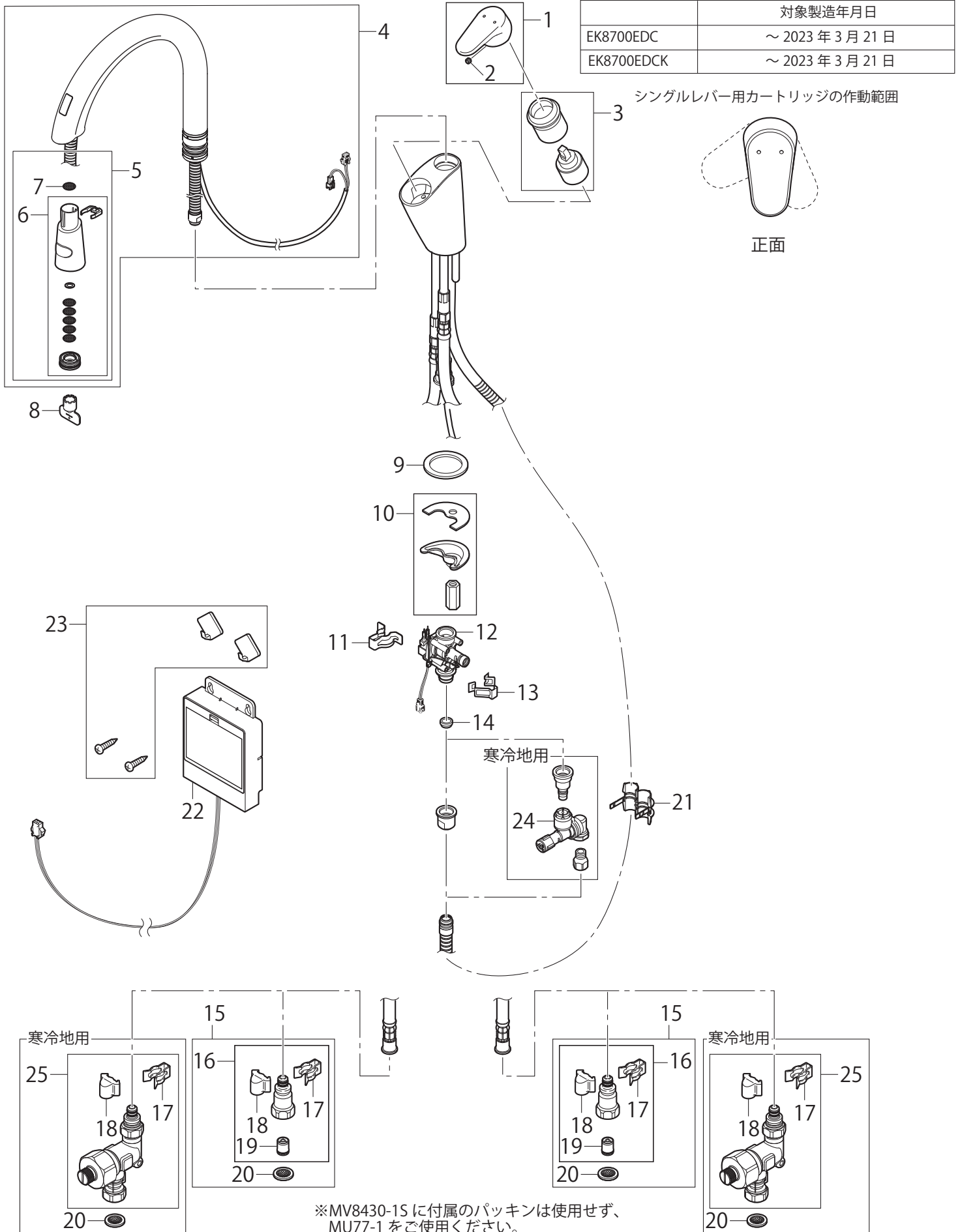
EK8700EDCK

	品番	品名	備考
24	ML9-56K	水抜ジョイント	
25	MV8521	逆止弁ユニット	

※リストにない部品は手配できません。

※メーカー都合により、外観形状・色調が異なる代替部品になる場合があります。

製品品番 EK8700EDC / EK8700EDCK (～ 2023 年 3 月)



※リストにない部品は手配できません。

※メーカー都合により、外観形状・色調が異なる代替部品になる場合があります。

製品品番 EK8700EDC / EK8700EDCK（～ 2023 年 3 月）

部品一覧

EK8700EDC

	品番	品名	備考
1	MR232-28F	シングルレバーハンドル	
2	MR42-253	六角穴付き止めネジポミ先	
3	MU101-160XT-S6	シングルレバー用カートリッジ	
4	MEK8700-0X	吐水パイプ組品	準備中
5	MK37200-567X-S-1.43	シャワーヘッド組品	
6	MS8020-80X	シャワーヘッド	
7	MU77-8	ストレーナ	
8	MR82-64	整流器取外し用工具	
9	MP98-172	座パッキン	
10	MU7-51S1	取付金具セット	
11	MD71-101	クイックファスナー	
12	MEY5030-3X	電磁弁	
13	MD71-80	クイックファスナー	
14	V720F-G	定流量弁コア	
15	MV8430-1S1	逆止弁セット(2個入)	
16	MV8430-1S	逆止弁セット(2個入)	
17	MD71-31	クイックファスナー	
18	MR88-153	抜け止めカバー	
19	V821F-1-13	P C 逆止弁コア	
20	MU77-1	ストレーナ	
21	MU88-840-W	ストッパー	
22	MEK901-39X	電池ボックス	準備中
23	MR42-297S1	木ねじセット	

EK8700EDCK

	品番	品名	備考
24	ML9-56K	水抜ジョイント	
25	MV8521	逆止弁ユニット	

※リストにない部品は手配できません。

※メーカー都合により、外観形状・色調が異なる代替部品になる場合があります。