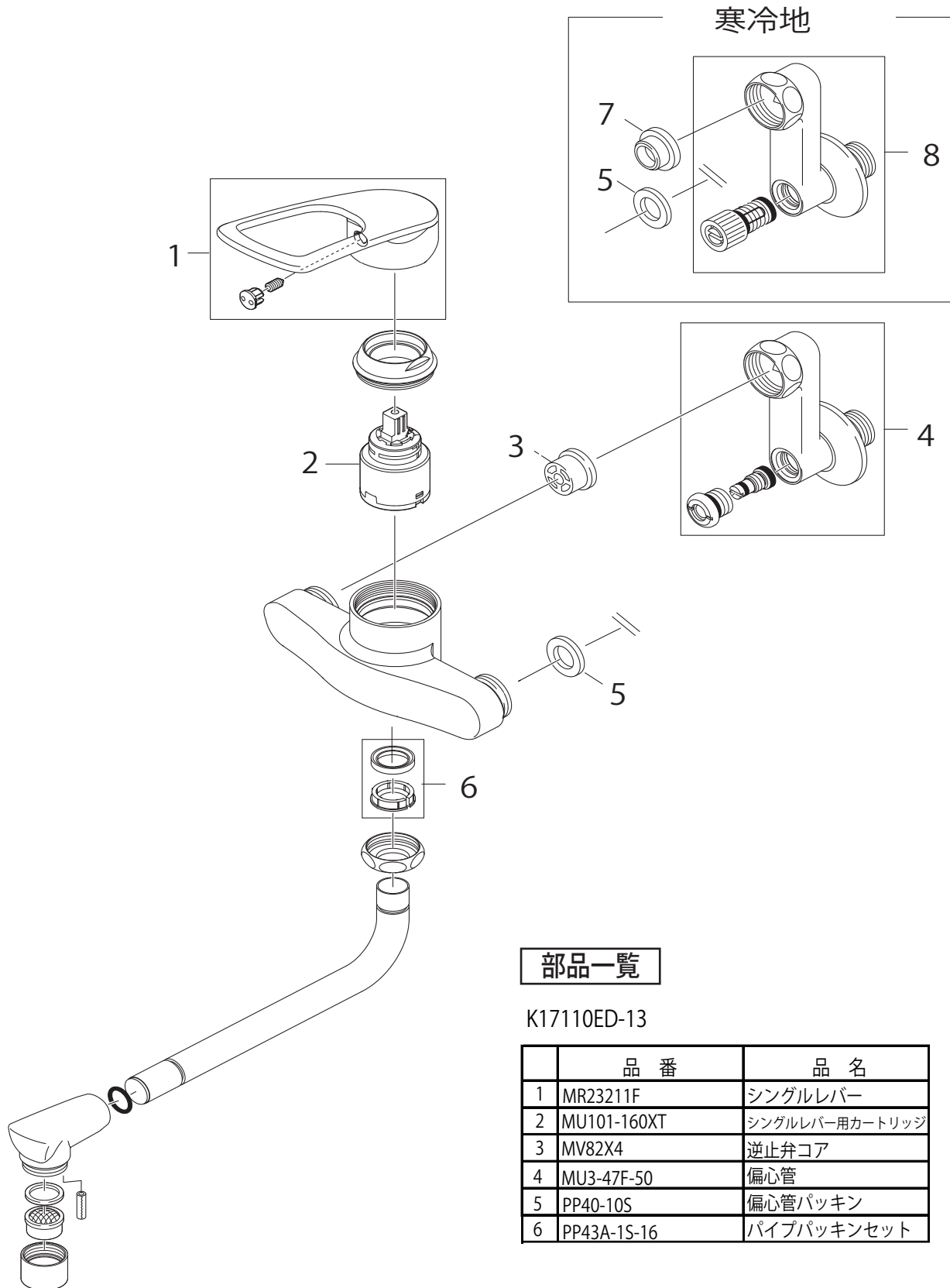


製品品番 K17110ED(K) 13



部品一覧

K17110ED-13

	品番	品名
1	MR23211F	シングルレバー
2	MU101-160XT	シングルレバー用カートリッジ
3	MV82X4	逆止弁コア
4	MU3-47F-50	偏心管
5	PP40-10S	偏心管パッキン
6	PP43A-1S-16	パイプパッキンセット

K17110EDK-13

	品番	品名
7	MP96-15X-2S	パッキン(2個入)
8	MU3-48F-50	偏心管

※リストにない部品は手配できません。

※メーカー都合により、外観形状・色調が異なる代替部品になる場合があります。