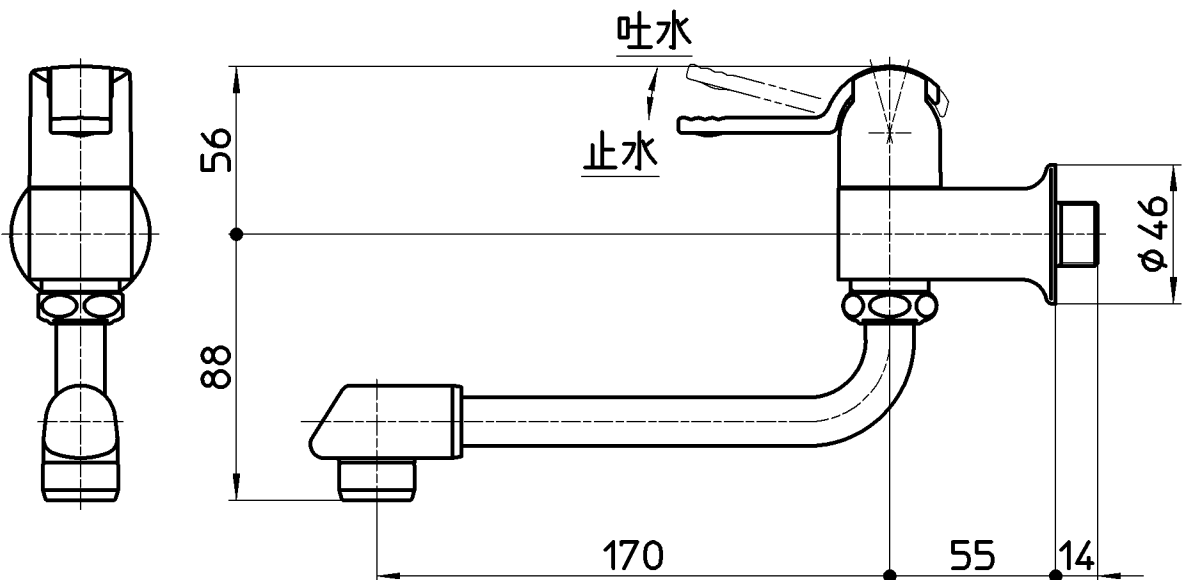
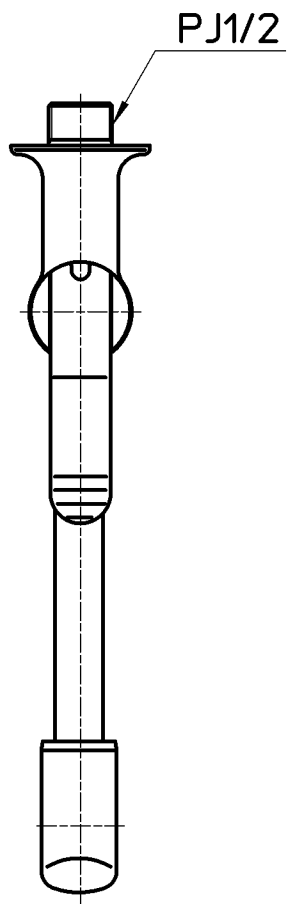


図番



備考 JIS

品名	シングル自在水栓	尺度	承認	検図	製図	設計	第三角法
品番	A1070	1:2.5	安田	牧	酒光	小林	株式会社 三栄水栓製作所
			08・7・9	08・7・9	08・7・9	・	