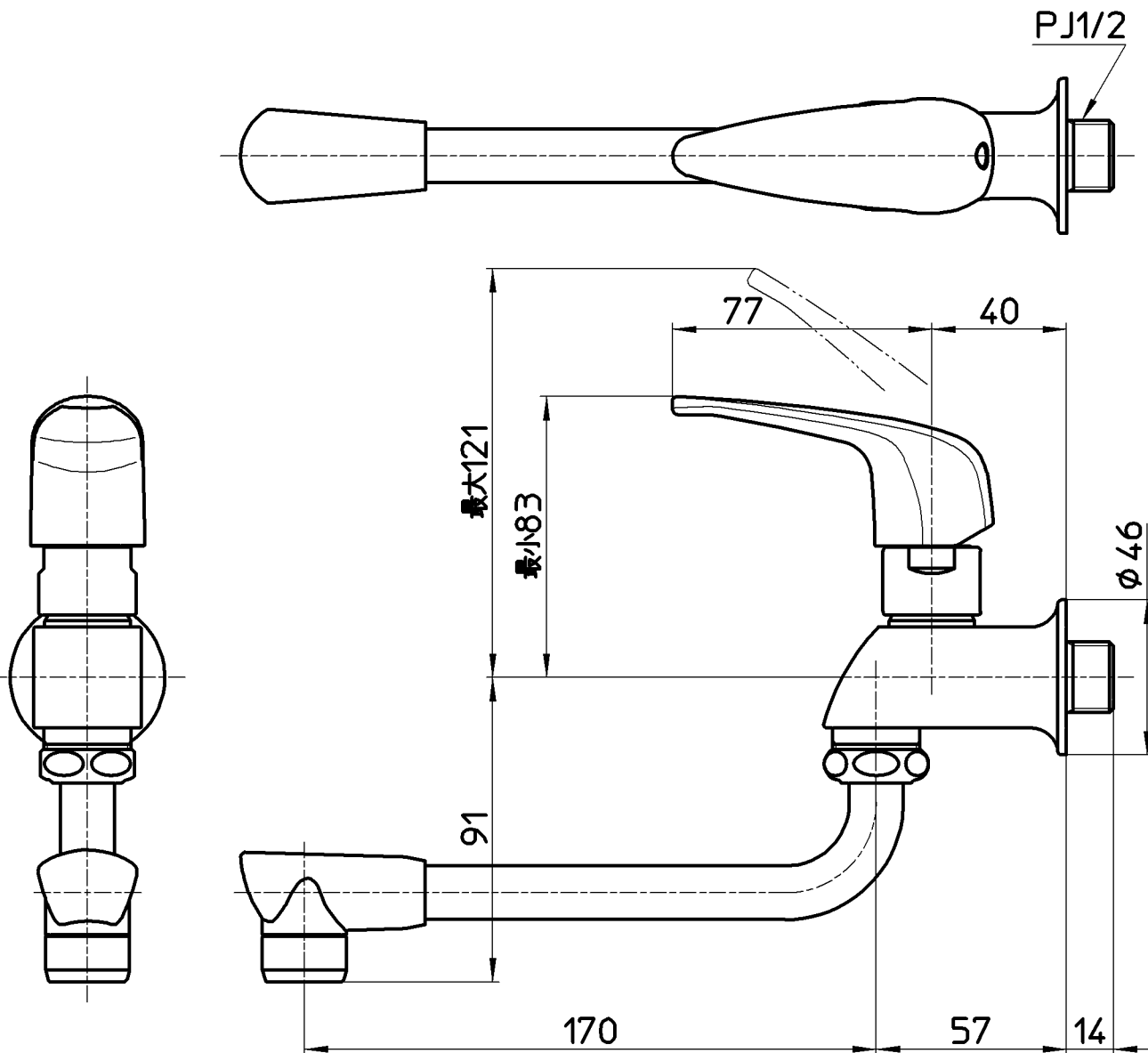


図番



備考 JIS

品名	シングル自在水栓	尺度	承認	検図	製図	設計	第三角法
品番	A1071-13	1:2	安岡	片岡	松山	上田	株式会社 三栄水栓製作所
			14・7・9	14・7・9	14・7・9	11・4・15	