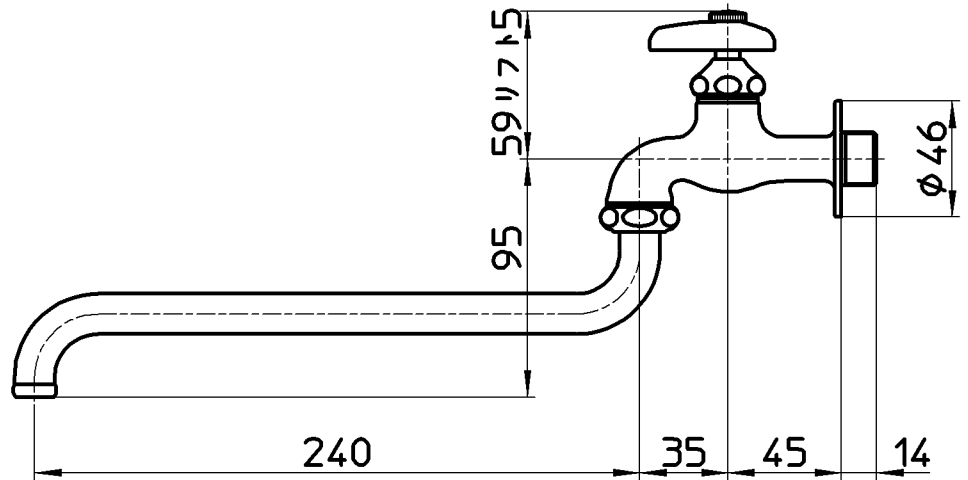
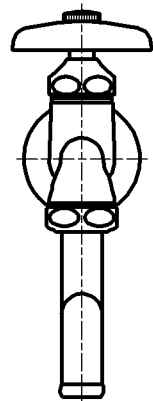
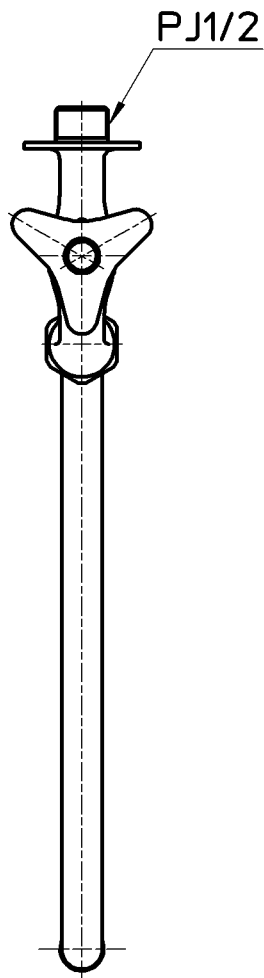


図番



備考 JIS

品名	自在水栓	尺度	承認	検図	製図	設計	第三角法
品番	A10JK-L2-13X240	1:3	安岡	片岡	松山	中島	株式会社 三栄水栓製作所
			14・10・29	14・10・29	14・10・29	04・4・	