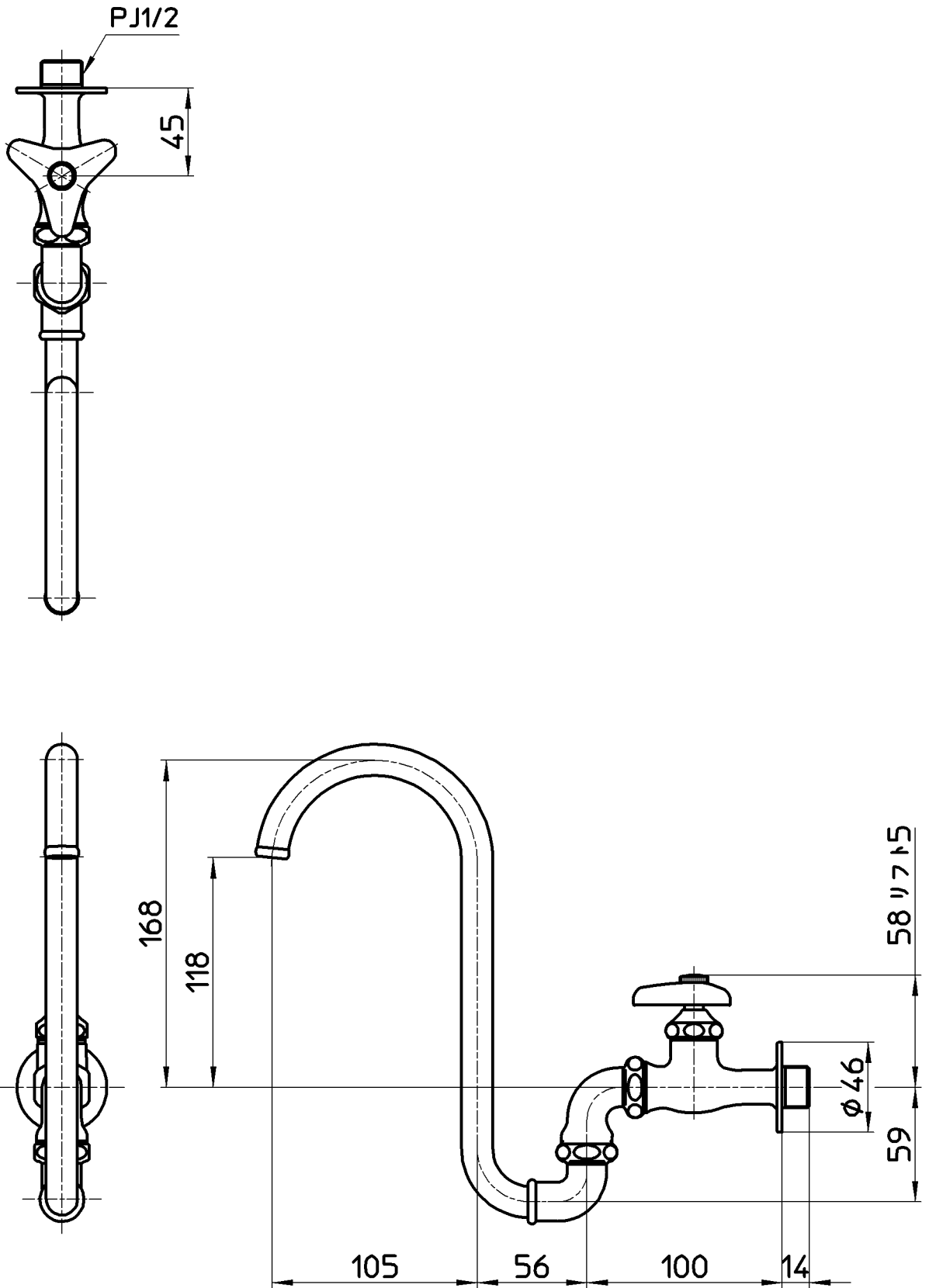


図番



備考

品名	折込形自在水栓	尺度	承認	検図	製図	設計	第三角法
品番	A121A-13	1:3	安岡	上村	川村	中島	SANEI 株式会社
			19・6・20	19・6・19	19・6・19	04・4・	