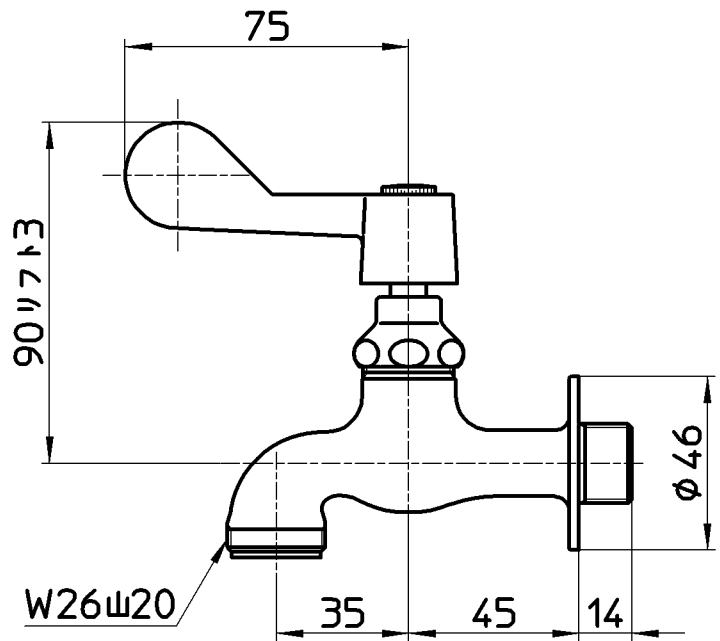
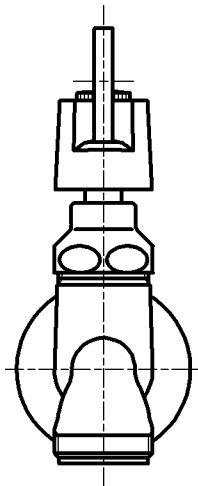
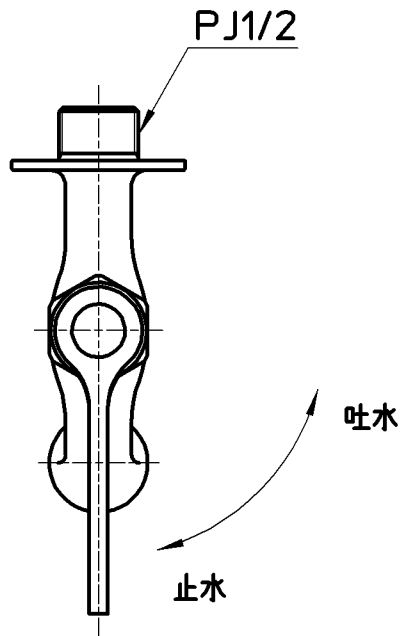


図番



備考 共用形

| | | | | | | | |
|----|-----------|-----|--------|--------|----------|----------|------------|
| 品名 | 厨房用自在水栓本体 | 尺度 | 承認 | 検図 | 製図 | 設計 | 第三角法 |
| 品番 | A1310F-13 | 1:2 | 野上 | 船戸 | 武藤 | 船戸 | SANEI 株式会社 |
| | | | 21・1・6 | 21・1・6 | 20・12・26 | 11・10・17 | |