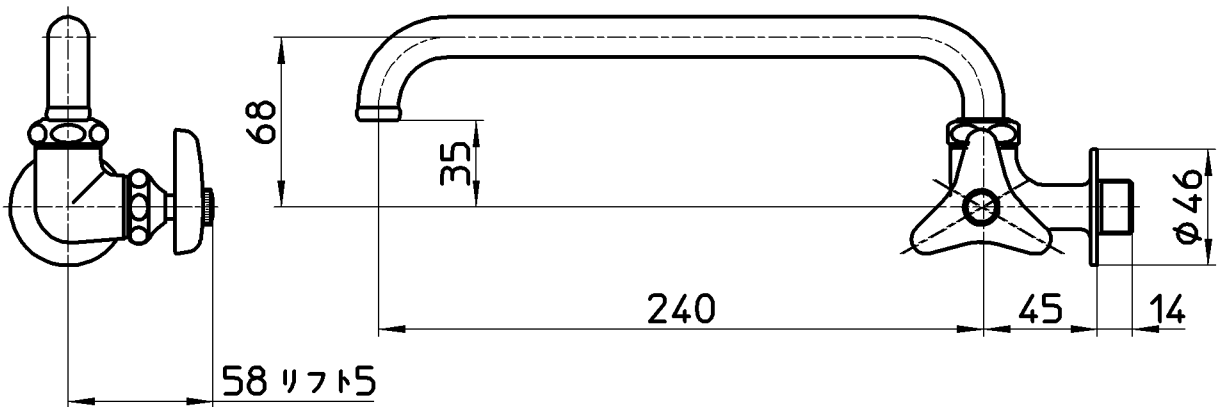
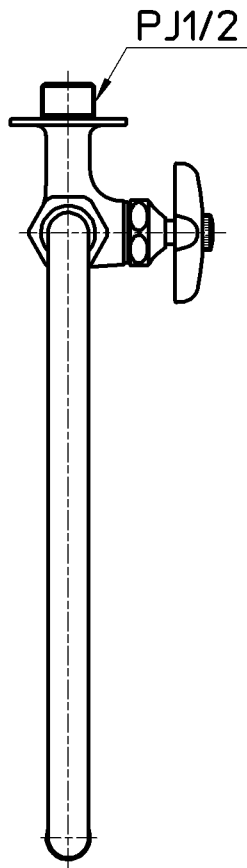


図番



備考 JIS

品名	横形自在水栓	尺度	承認	検図	製図	設計	第三角法
品番	A20J-L2-13	1:3	安岡 19・6・21	上村 19・6・21	川村 19・6・21	中島 ・	SANEI 株式会社