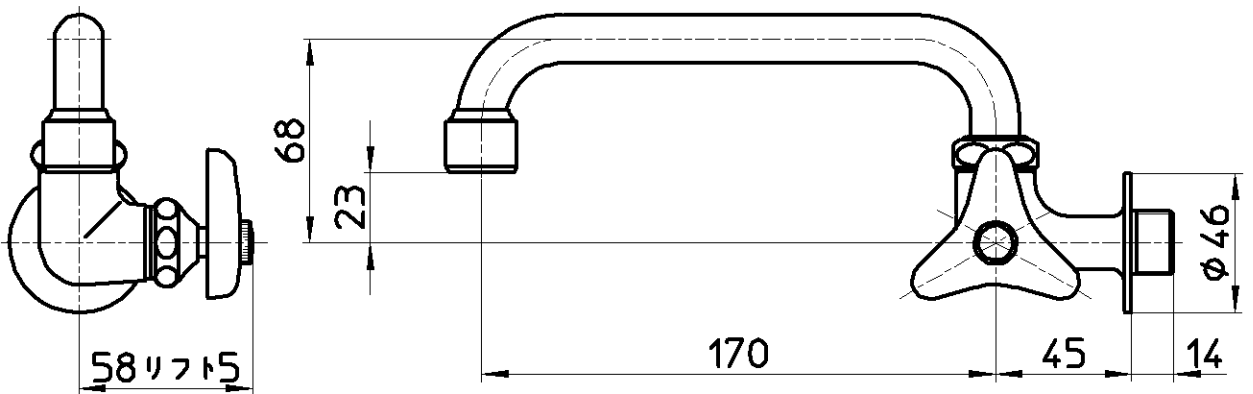
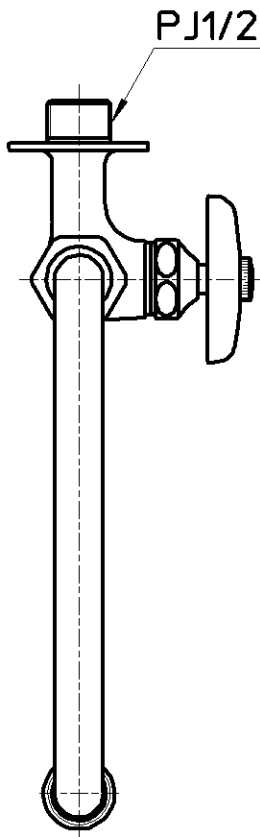


図番



備考 JIS

品名	泡沫横形自在水栓	尺度	承認	検図	製図	設計	第三角法
品番	A20JH-13	1:2,5	安田	片岡	河合	中島	株式会社 三栄水栓製作所
			12・11・1	12・11・1	12・10・30	・ ・	