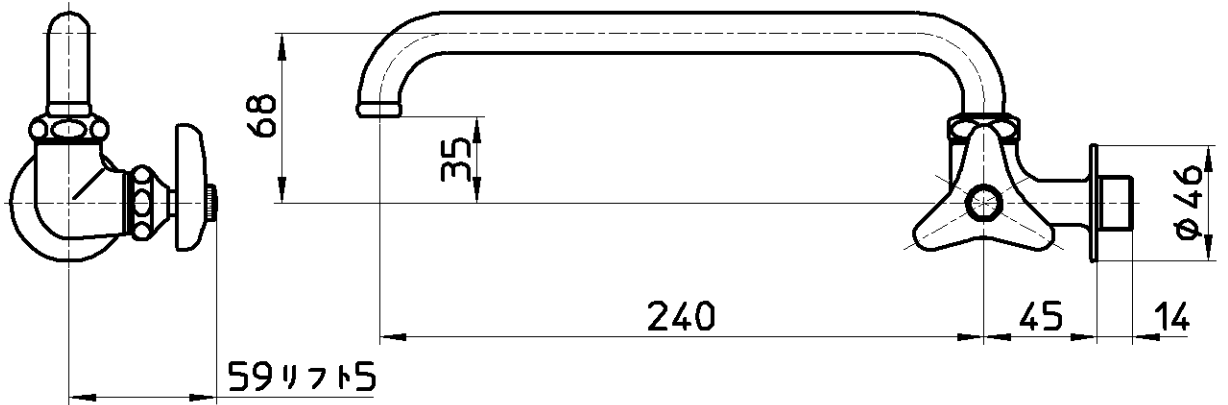
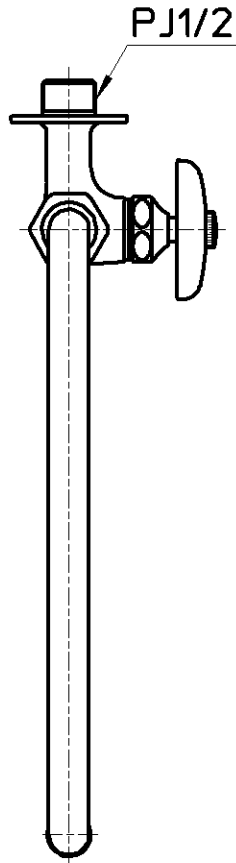


図番



| | | | | | | | |
|----|-------------|-----|--------|--------|--------|-----|--------------|
| 備考 | JIS | | | | | | |
| 品名 | 横形自在水栓 | 尺度 | 承認 | 検図 | 製図 | 設計 | 第三角法 |
| 品番 | A20JK-L2-13 | 1:3 | 安田 | 片岡 | 河合 | 中島 | 株式会社 三栄水栓製作所 |
| | | | 12・9・6 | 12・9・6 | 12・9・6 | ・ ・ | |