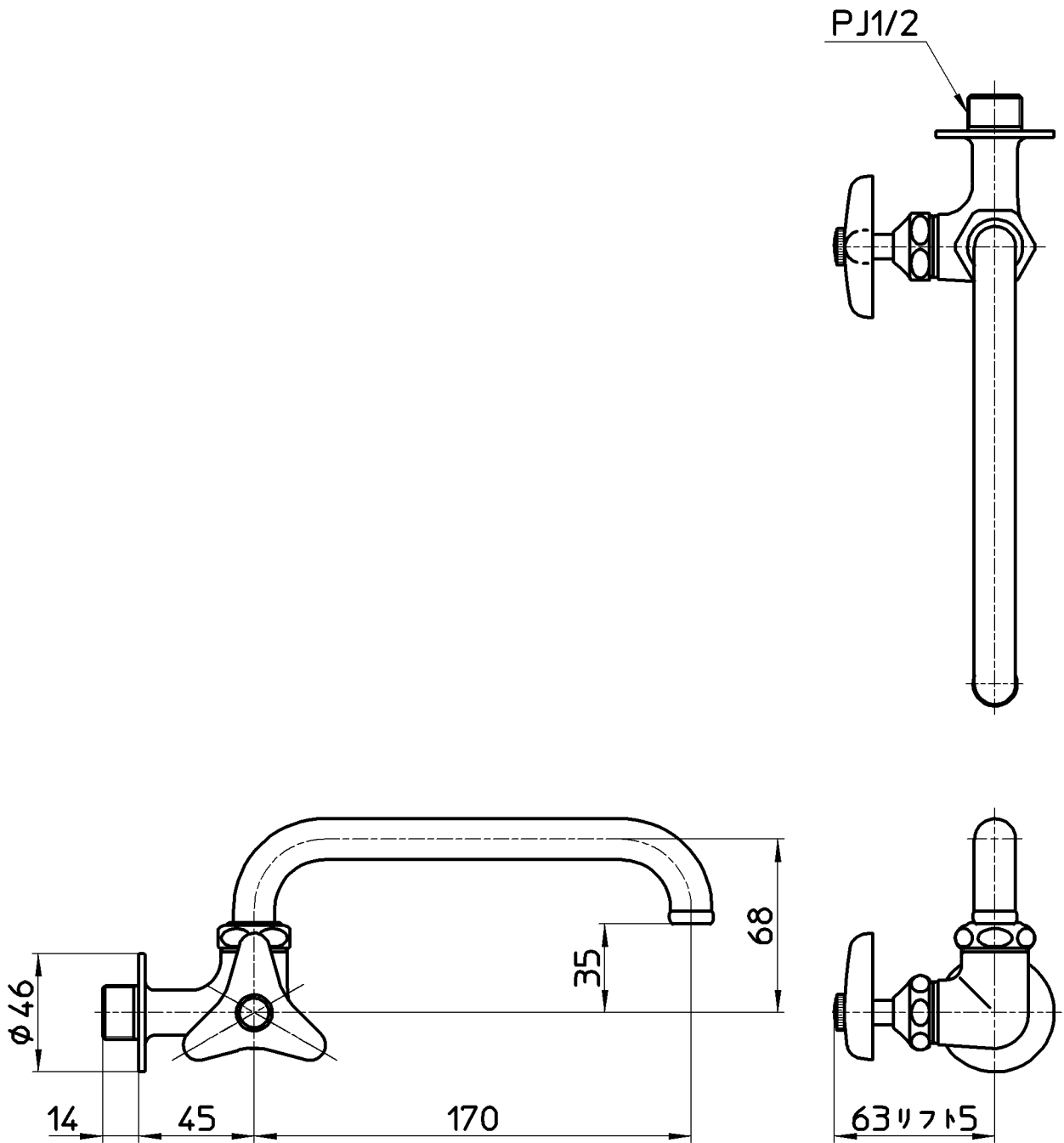


図番



備考 JIS

品名	横形自在水栓 (左ハンドル)	尺度	承認	検図	製図	設計	第三角法
品番	A20LJ-13	1:2.5	安岡	上村	川村	加藤	SANEI 株式会社
			19・7・10	19・7・8	19・7・5	97・8・	