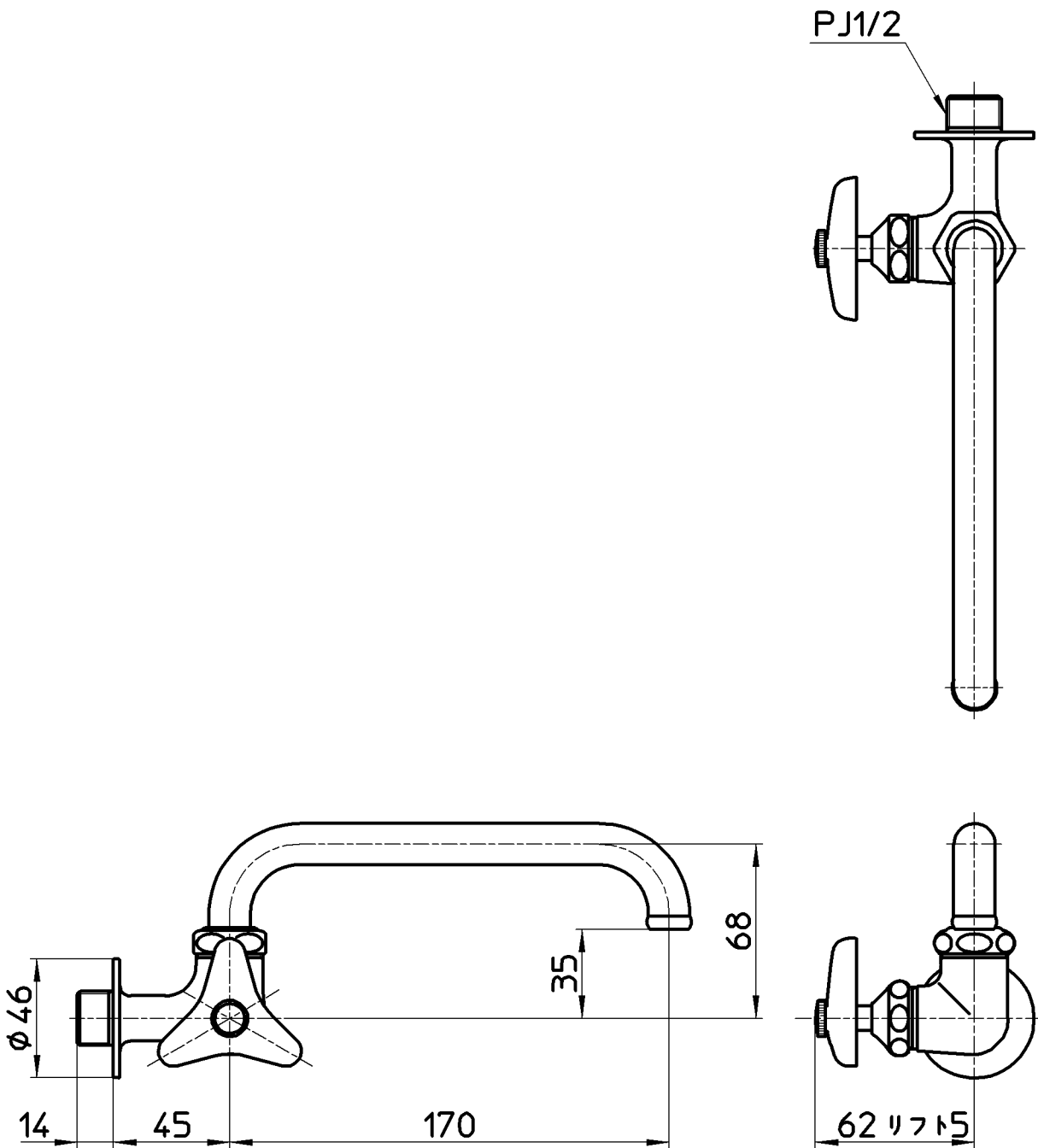



図番



備考 JIS

品名	横形自在水栓 (左ハンドル)	尺度	承認	検図	製図	設計	第三角法 
品番	A20LJK-13	1:2.5	安岡	上村	川村	中島	SANEI 株式会社
			19・7・17	19・7・17	19・7・17	・	