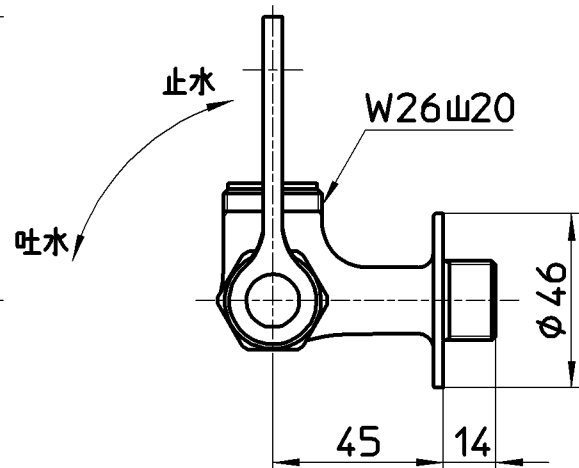
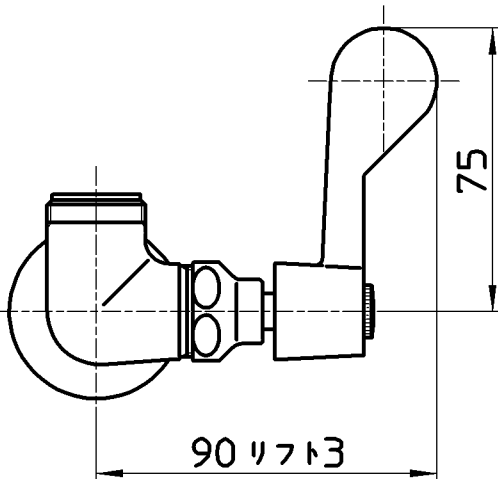
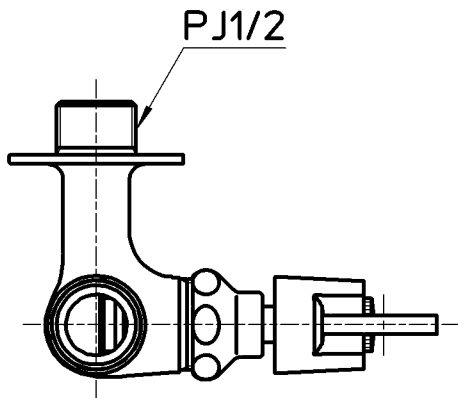


図番



備考 共用形

品名	厨房用横形自在水栓本体	尺度	承認	検図	製図	設計	第三角法
品番	A2310F-13	1:2	野上	船戸	武藤	船戸	SANEI 株式会社
			21・1・6	21・1・6	20・12・26	11・10・17	