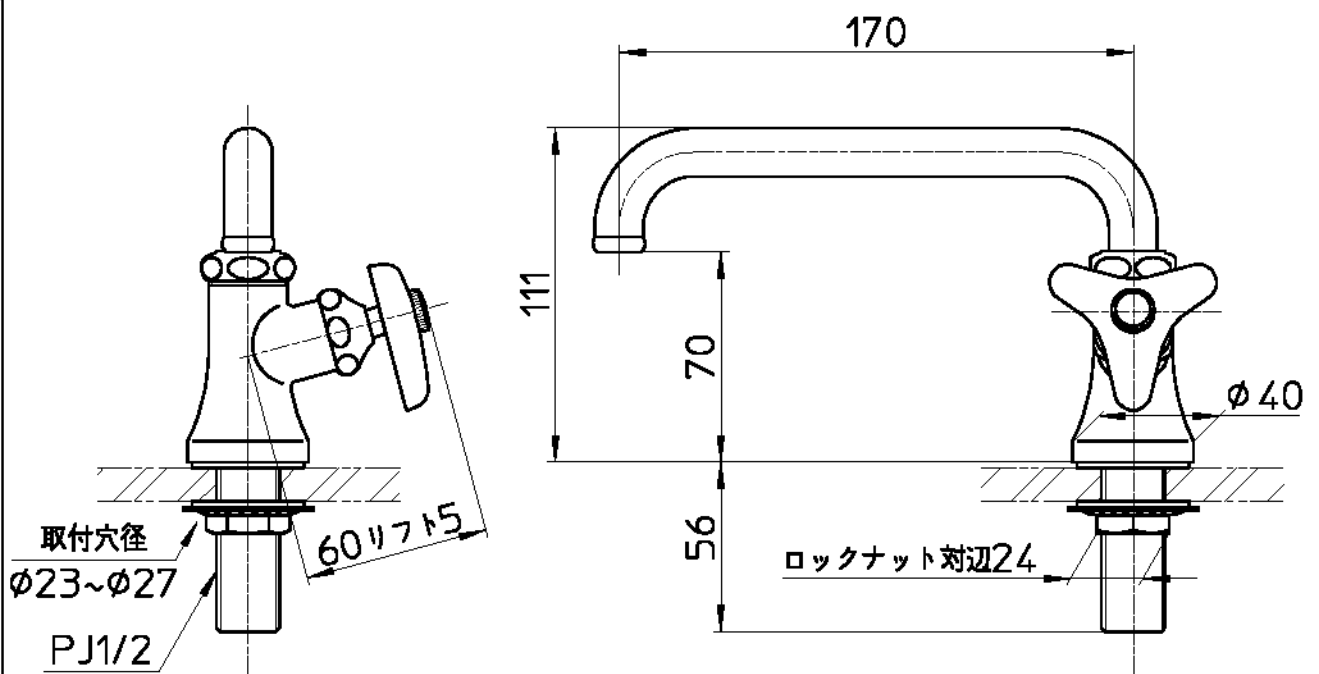
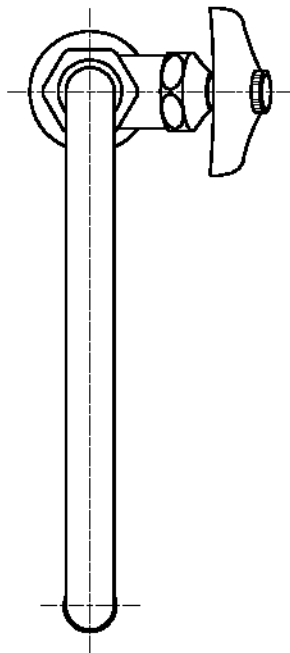


図番



備考	JIS						
品名	立形自在水栓	尺度	承認	検図	製図	設計	第三角法
品番	A50JK-13	1:2.5	安岡	園枝	各務	中島	SANEI 株式会社
			20・7・7	20・7・7	20・7・7	98・12・	