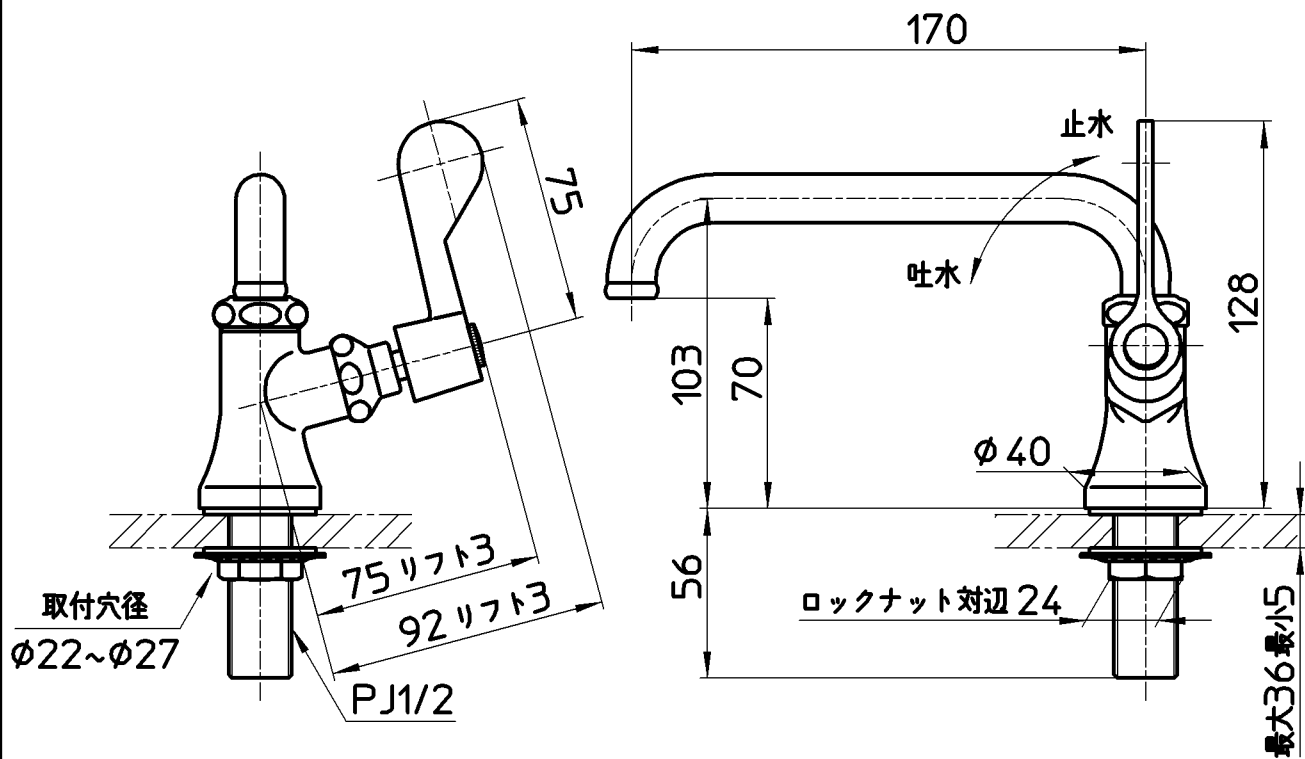
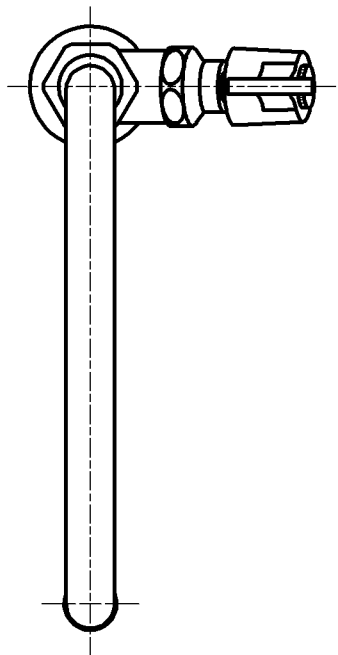


図番



備考	JIS 共用形						
品名	厨房用立形自在水栓	尺度	承認	検図	製図	設計	第三角法
品番	A5310-13	1:2.5	野上	船戸	武藤	船戸	SANEI 株式会社
			21・1・6	21・1・6	20・12・26	11・10・18	