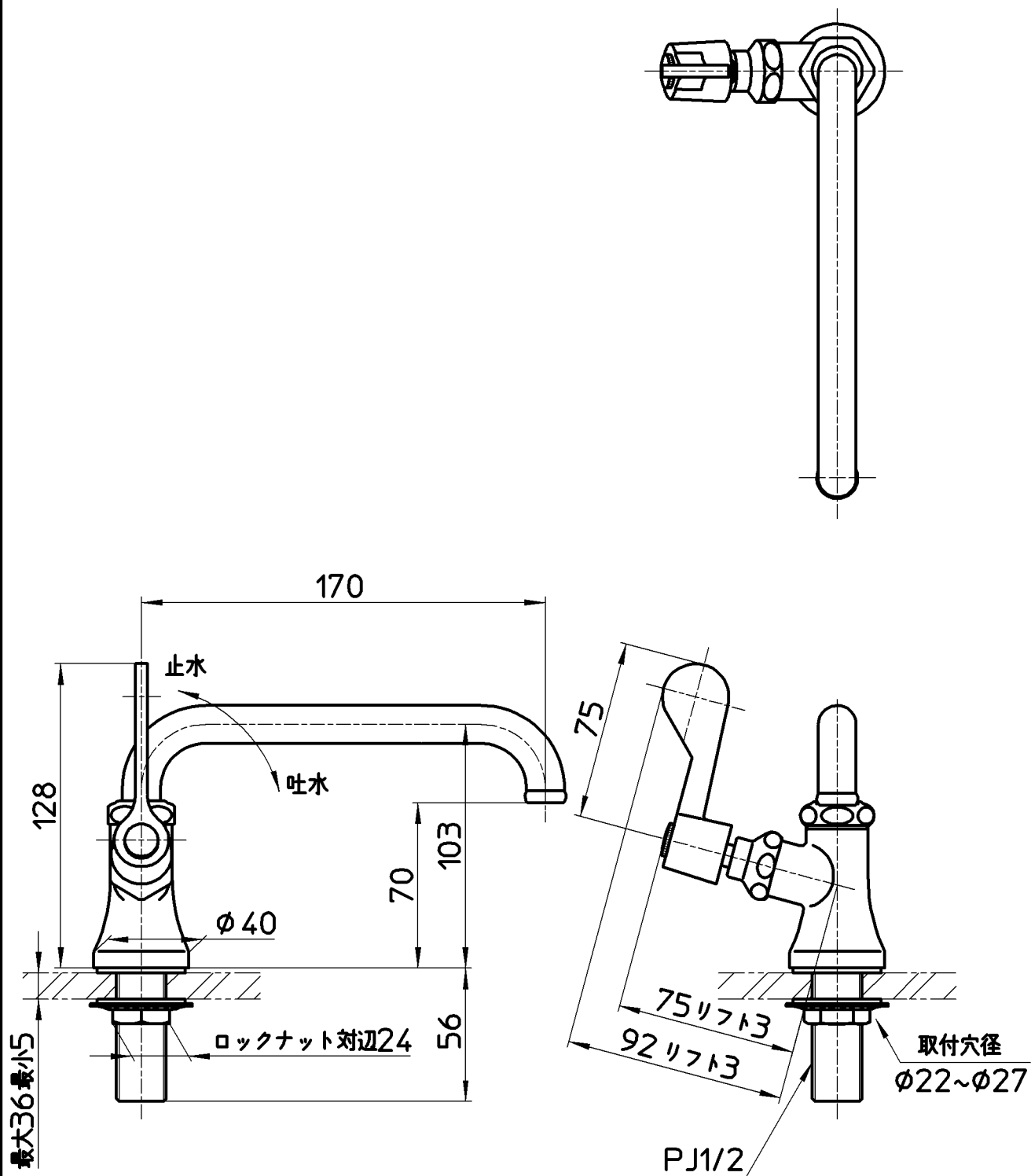


図番



備考	JIS 共用形						
品名	厨房用立形自在水栓 (左ハンドル)	尺度	承認	検図	製図	設計	第三角法
品番	A5310L-13	1:2.5	野上 21・1・6	船戸 21・1・6	武藤 20・12・26	船戸 11・10・18	SANEI 株式会社