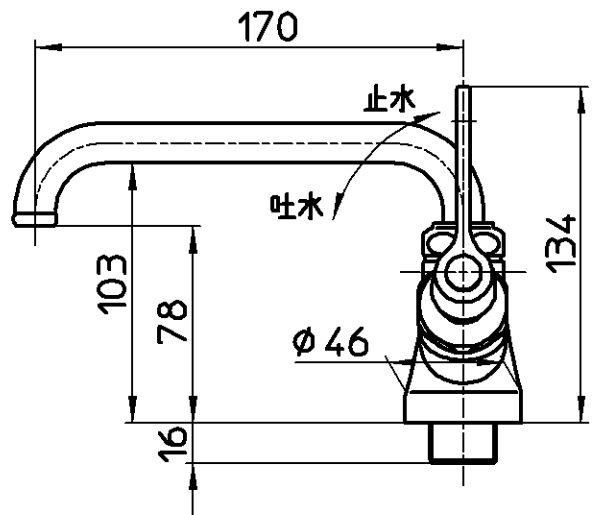
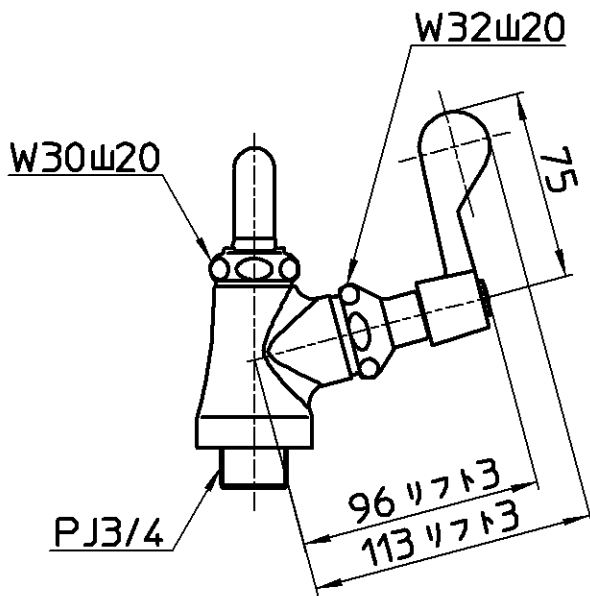
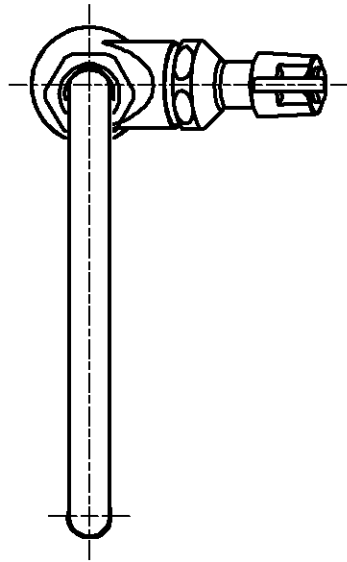


図番



備考 JIS, 共用形, 吐水口は回転式(角度制限なし)

品名	厨房用立形自在水栓	尺度	承認	検図	製図	設計	第三角法
品番	A5311-20	1:3	21・7・2	21・6・9	21・6・4	21・6・4	SANEI 株式会社