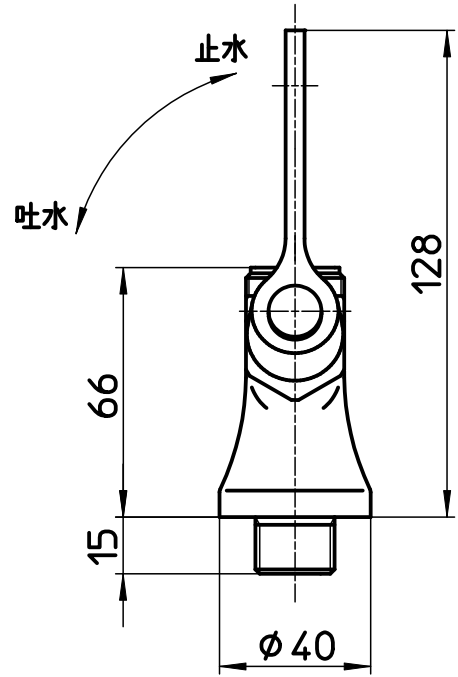
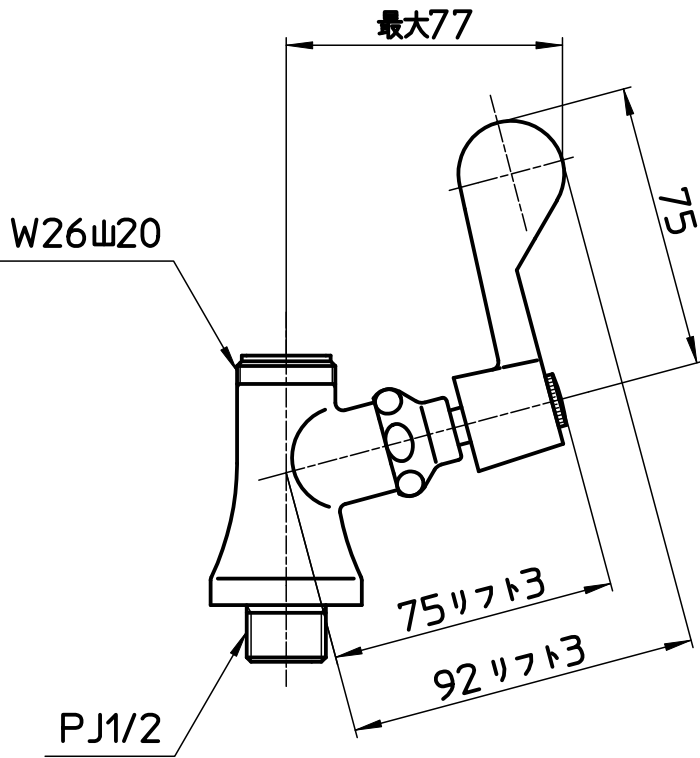
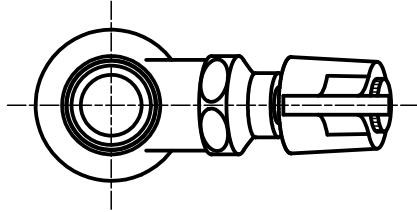


図番



備考 共用形

|    |             |     |         |         |         |        |            |
|----|-------------|-----|---------|---------|---------|--------|------------|
| 品名 | 厨房用立形自在水栓本体 | 尺度  | 承認      | 検図      | 製図      | 設計     | 第三角法       |
| 品番 | A5311F-13   | 1:2 | 21・8・18 | 21・8・18 | 21・8・18 | 20・3・4 | SANEI 株式会社 |