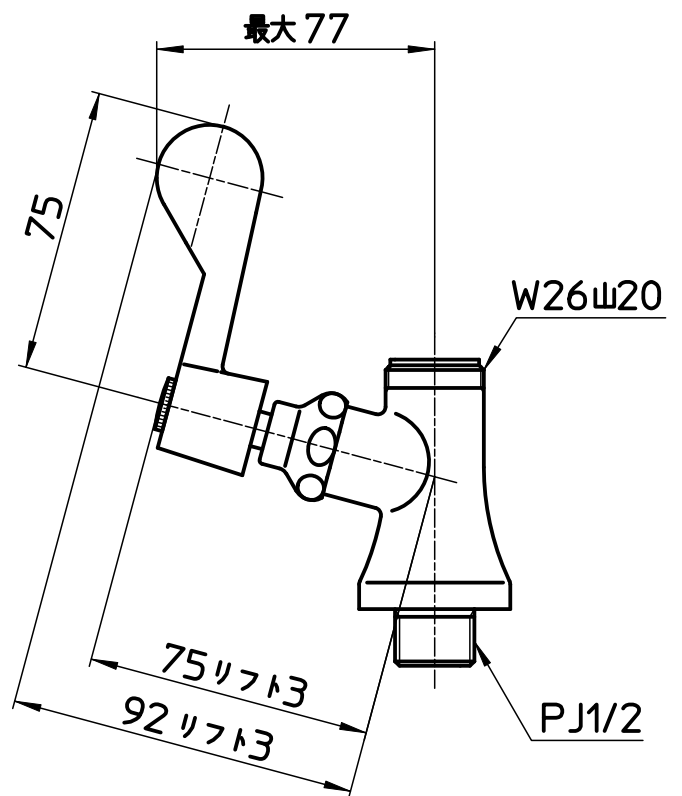
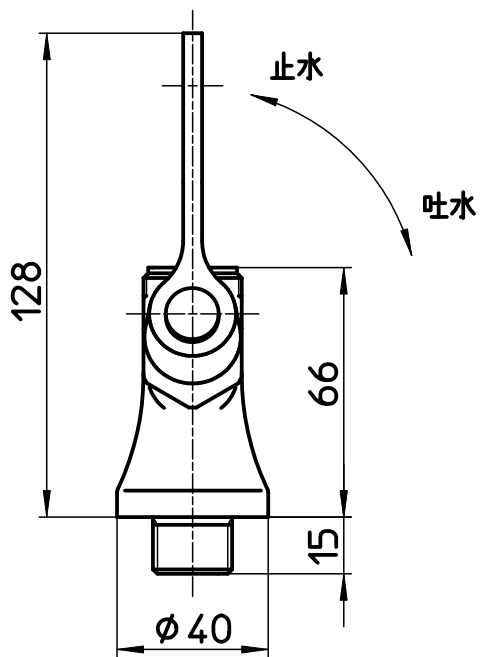
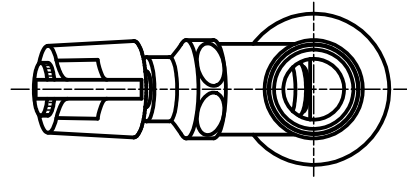


図番



備考 共用形
レバー右回転により吐水

品名	厨房用立形自在水栓本体 (左ハンドル)	尺度	承認	検図	製図	設計	第三角法
品番	A5311LF-13	1:2	21・8・18	21・8・18	21・8・18	19・9・19	SANEI 株式会社