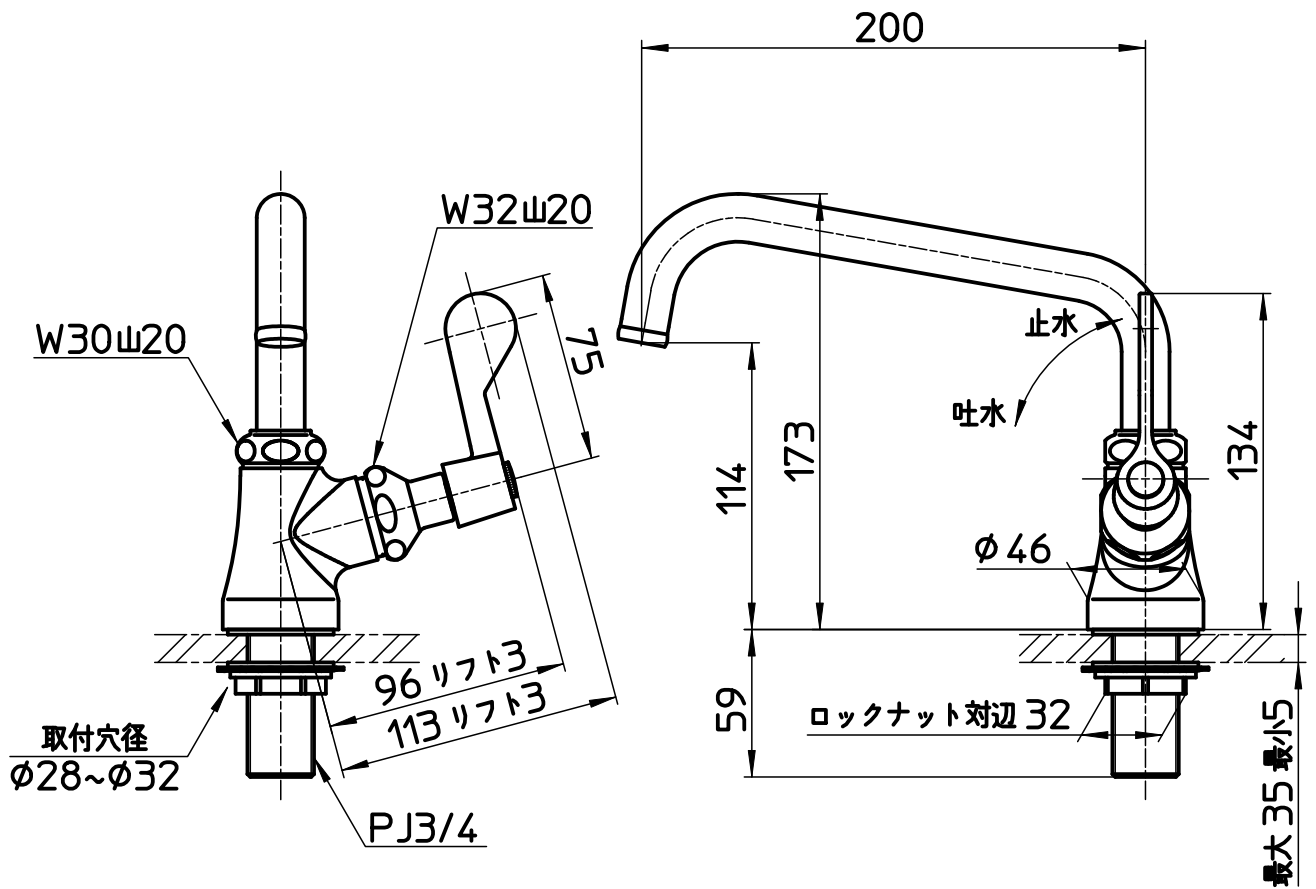
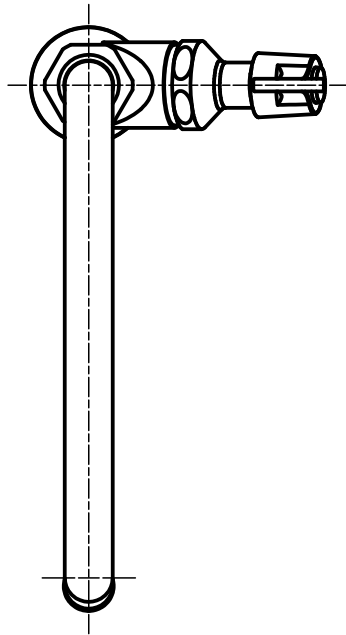


図番



備考 JIS, 共用形, 吐水口は回転式(角度制限なし)

品名	厨房用立形上向自在水栓	尺度	承認	検図	製図	設計	第三角法
品番	A5370-20	1 : 3	21・1・19	21・1・19	21・1・16	21・1・16	SANEI 株式会社