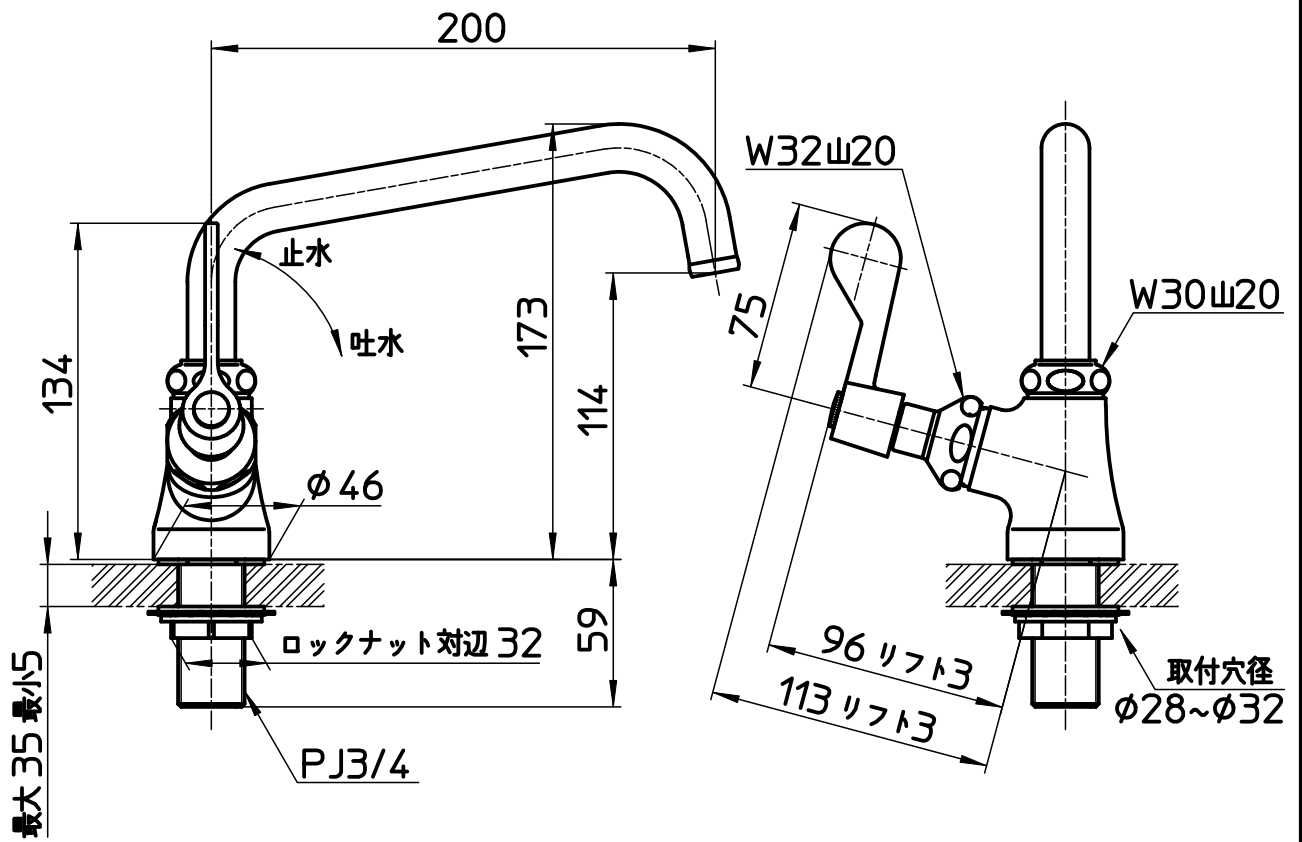
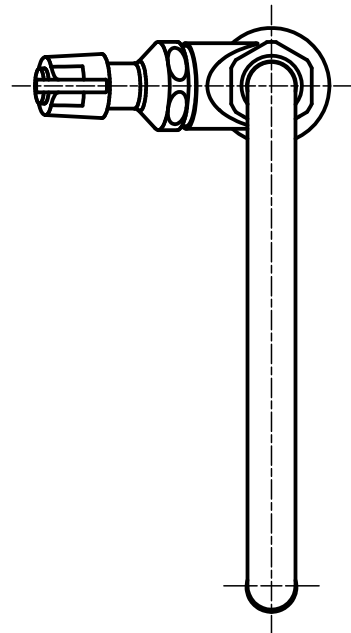


図番



備考 JIS,共用型,吐水口は回転式(角度制限なし)

品名	厨房用立形上向自在水栓 (左ハンドル)	尺度	承認	検図	製図	設計	第三角法
品番	A5370L-20	1:3	21・1・19	21・1・18	21・1・15	21・1・15	SANEI 株式会社