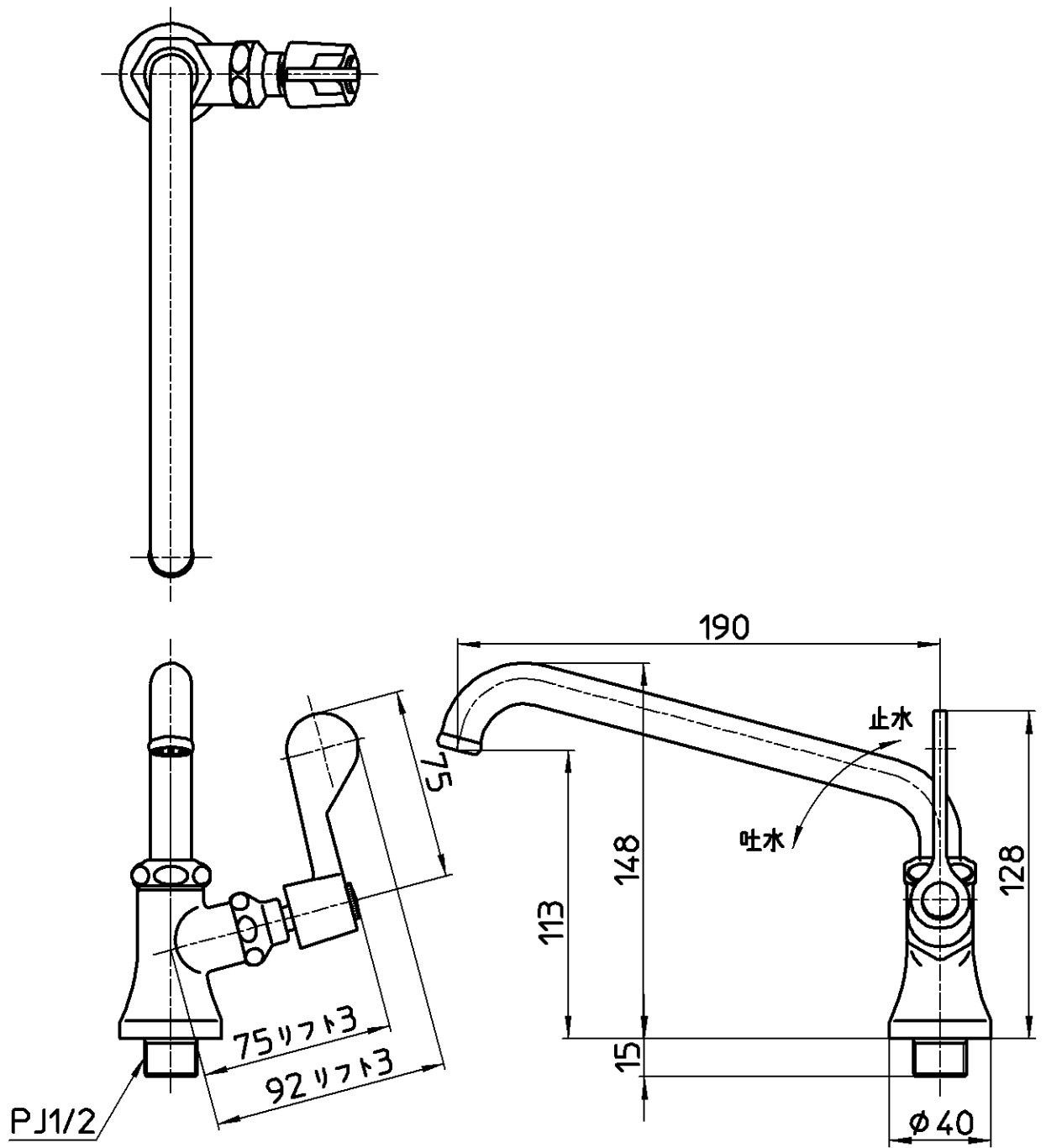


図番



備考	JIS 共用形						
品名	厨房用立形自在水栓	尺度	承認	検図	製図	設計	第三角法
品番	A5371-13	1:2.5	21・7・2	21・6・9	21・6・4	21・6・4	SANEI 株式会社