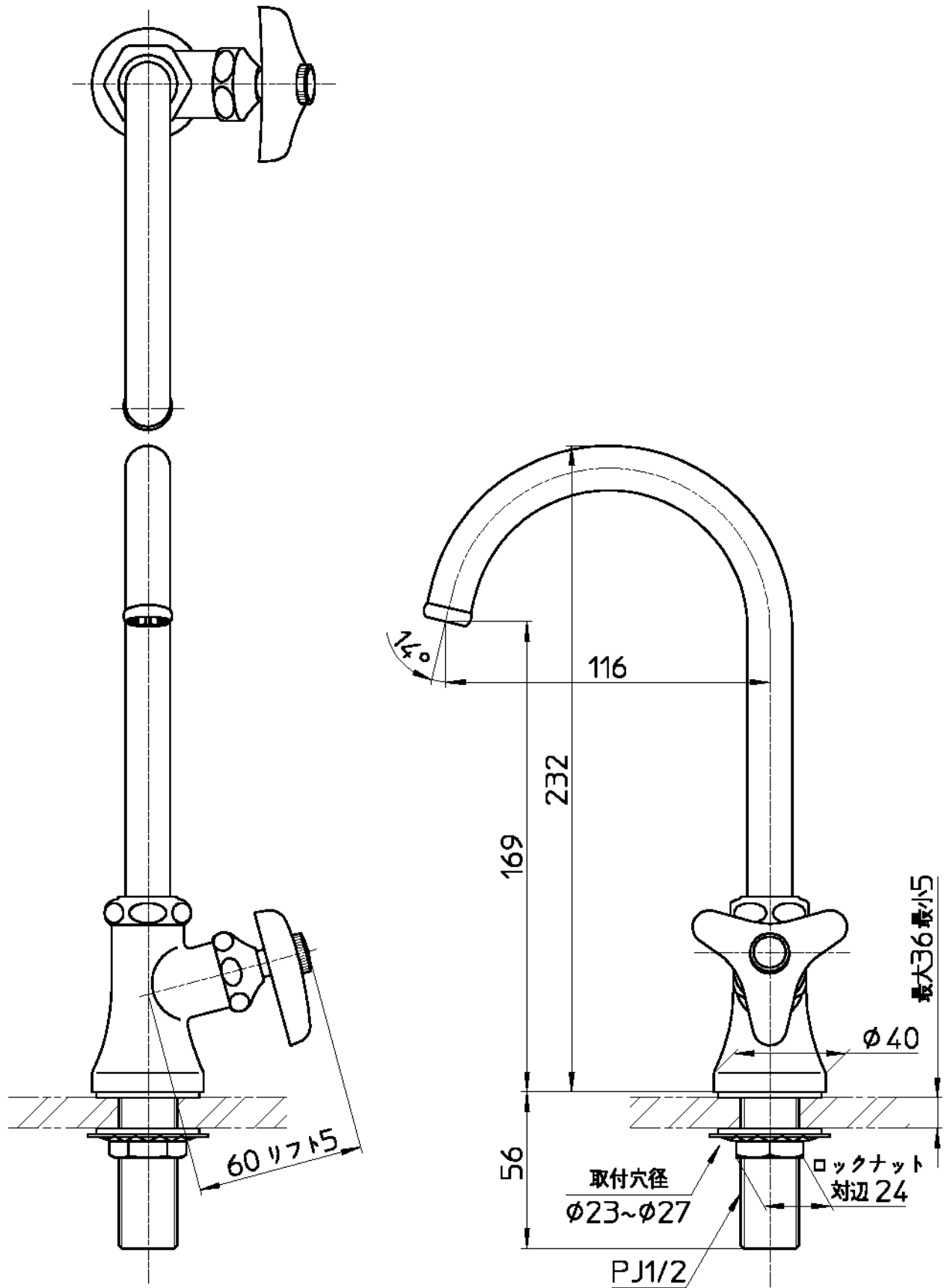


図番



備考 JIS

品名 立形ツル首自在水栓

尺度

1:2

承認

安岡

検図

國枝

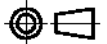
製図

各務

設計

中島

第三角法



品番

A56J-13

20-7-7

20-7-7

20-7-7

03-1-

SANEI 株式会社