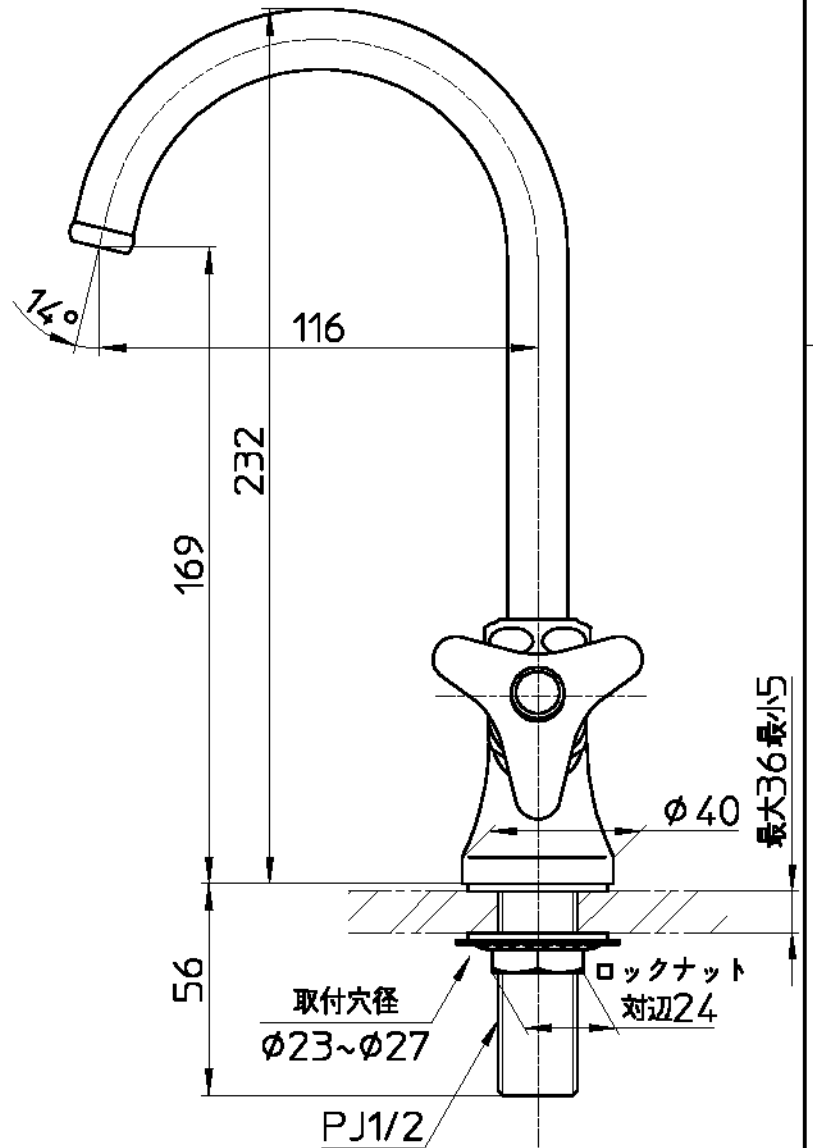
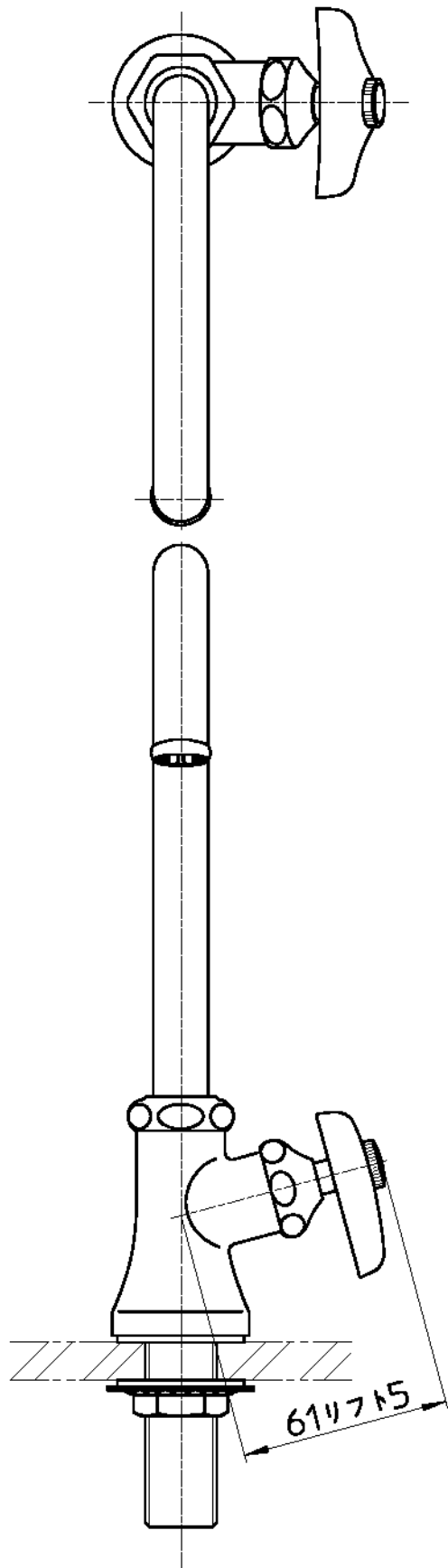


図番



備考 JIS

品名 立形ツル首自在水栓

尺度

承認

検図

製図

設計

第三角法

品番 A56JK-13

1:2

安岡

國枝

各務

中島

20・7・7

20・7・7

20・7・7

03・1・

SANEI 株式会社