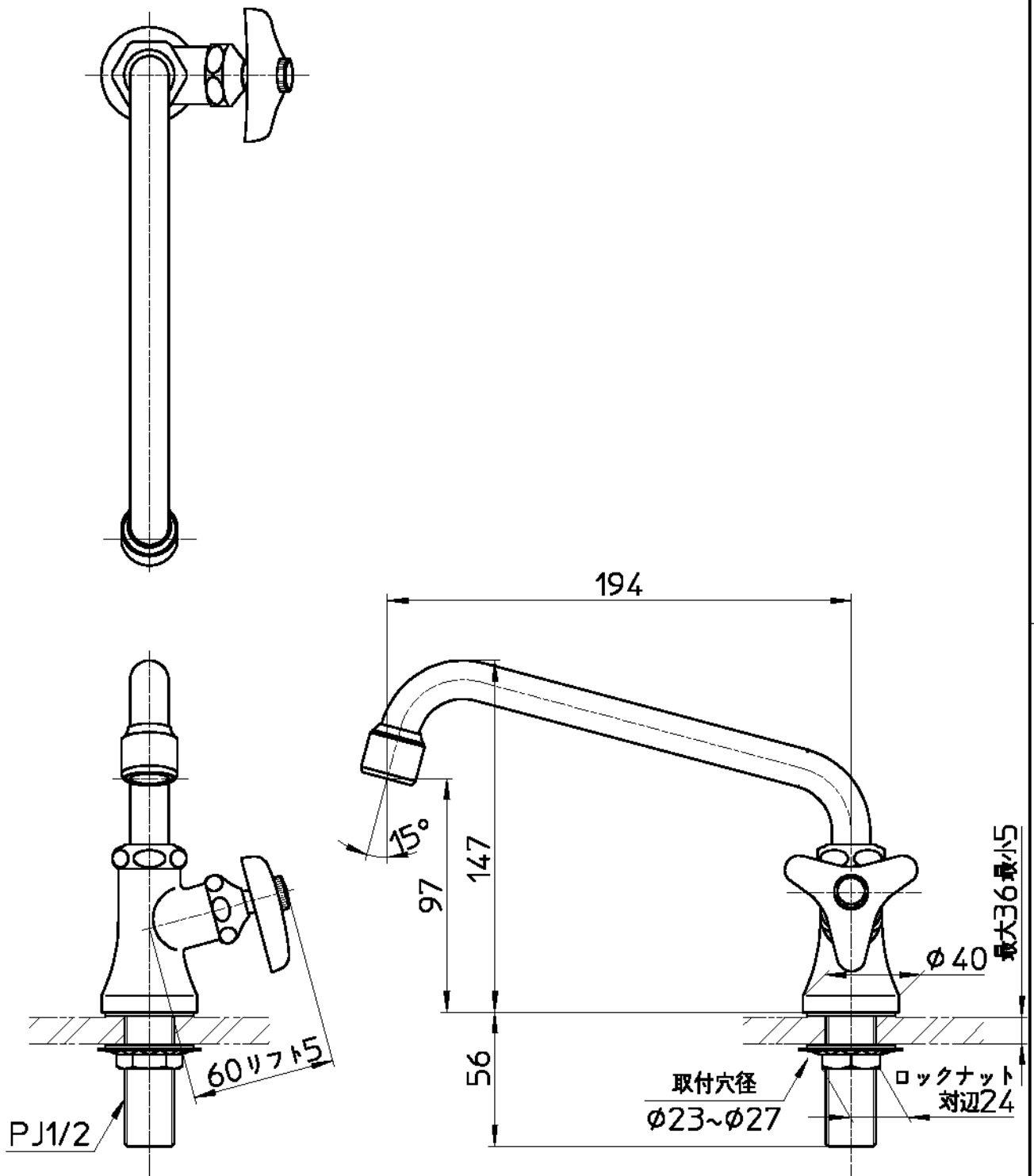


図番



備考 JIS

品名 泡沫立形上向自在水栓

品番 A57JHK-13

尺度

1:2.5

承認

安岡

20・7・8

検図

國枝

20・7・8

製図

各務

20・7・8

設計

中島

04・5・

第三角法

SANEI 株式会社