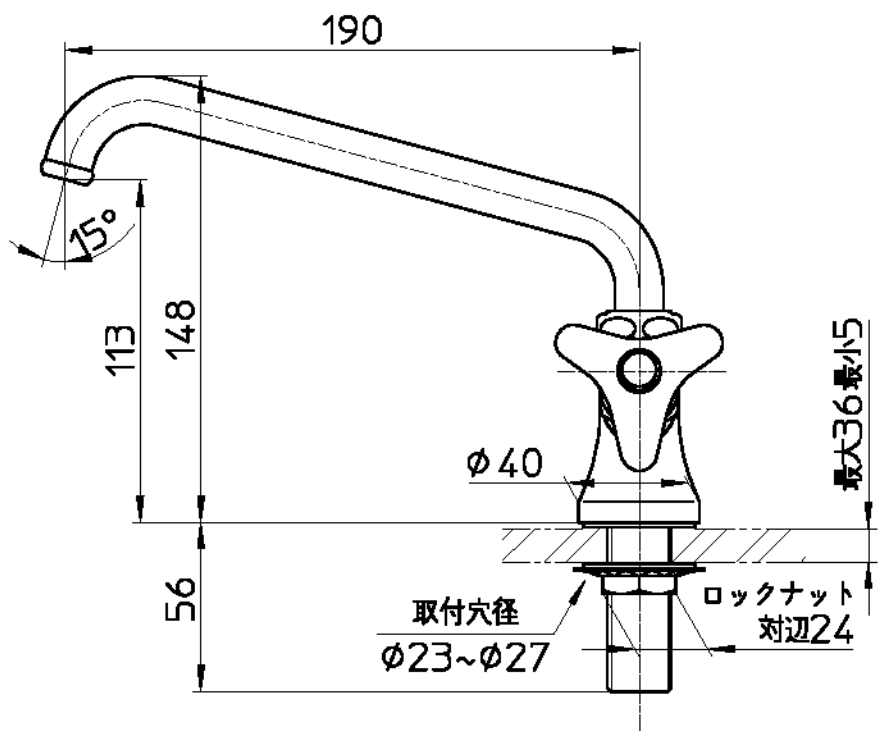
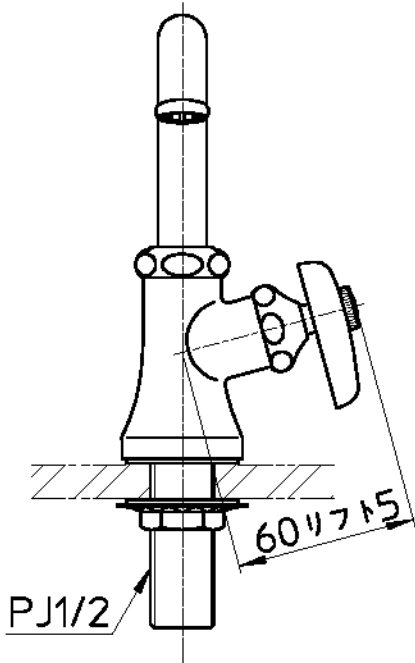
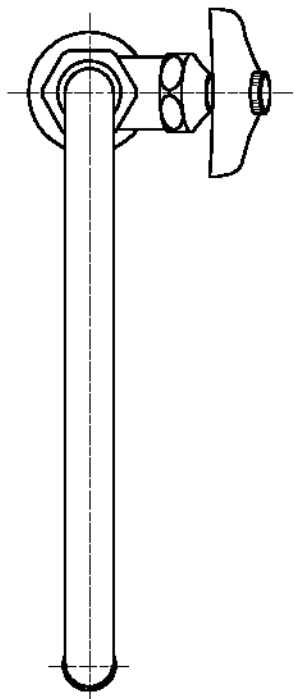


図番



備考 JIS

品名	立形上向自在水栓	尺度	承認	検図	製図	設計	第三角法 SANEI 株式会社
品番	A57JK-13	1:2.5	安岡	國枝	各務	中島	
			20・7・8	20・7・8	20・7・8	04・5・	