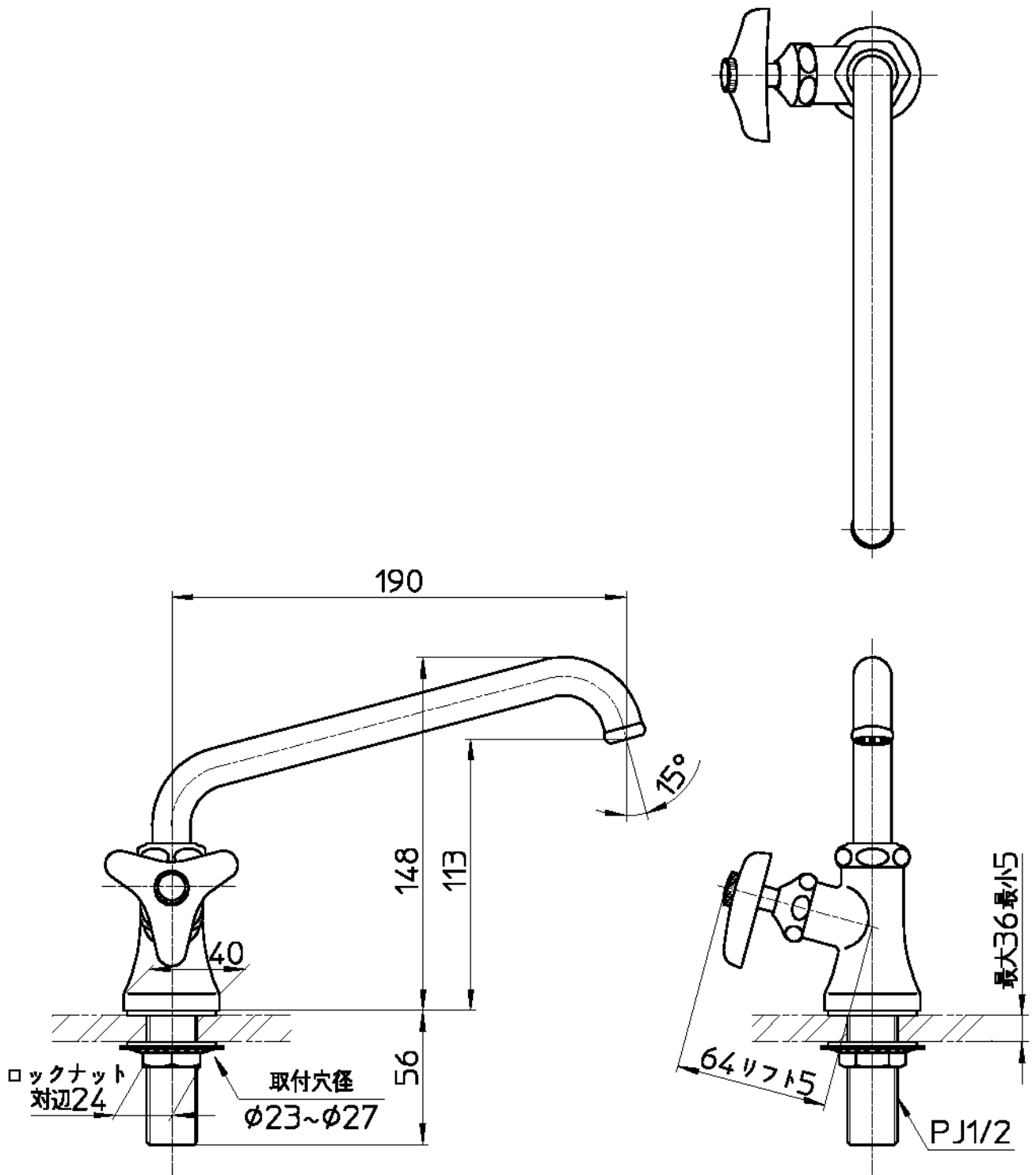


図番



備考 JIS

品名	立形上向自在水栓 (左ハンドル)	尺度	承認	検図	製図	設計	第三角法
品番	A57LJK-13	1:2.5	安岡 20・7・8	園枝 20・7・8	各務 20・7・8	阪口 97・12・	SANEI 株式会社