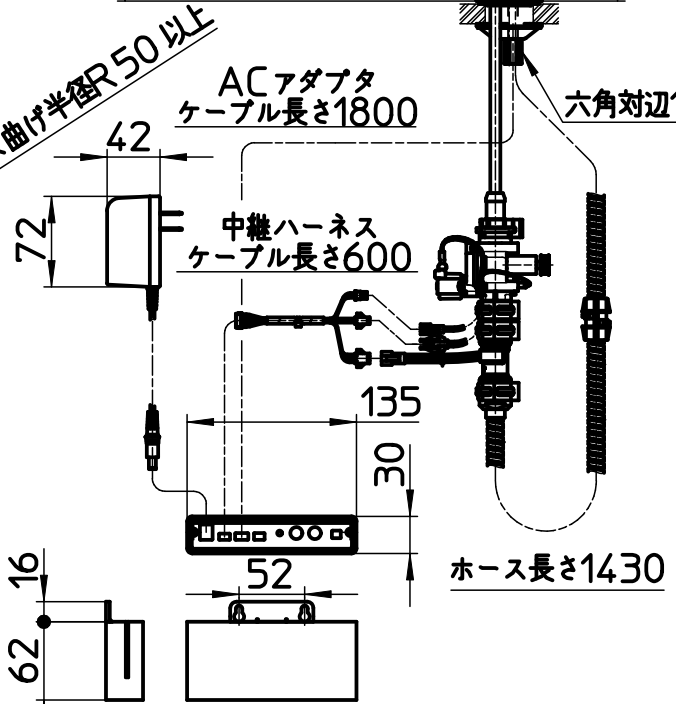
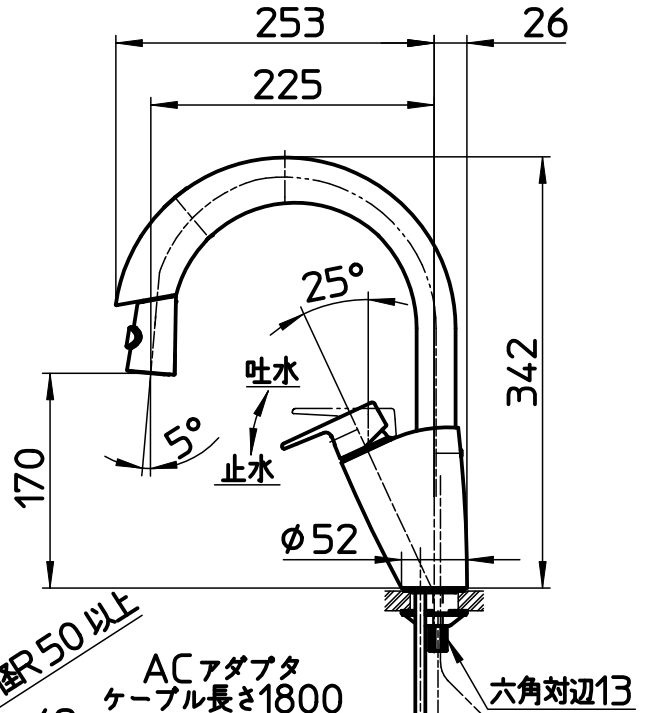
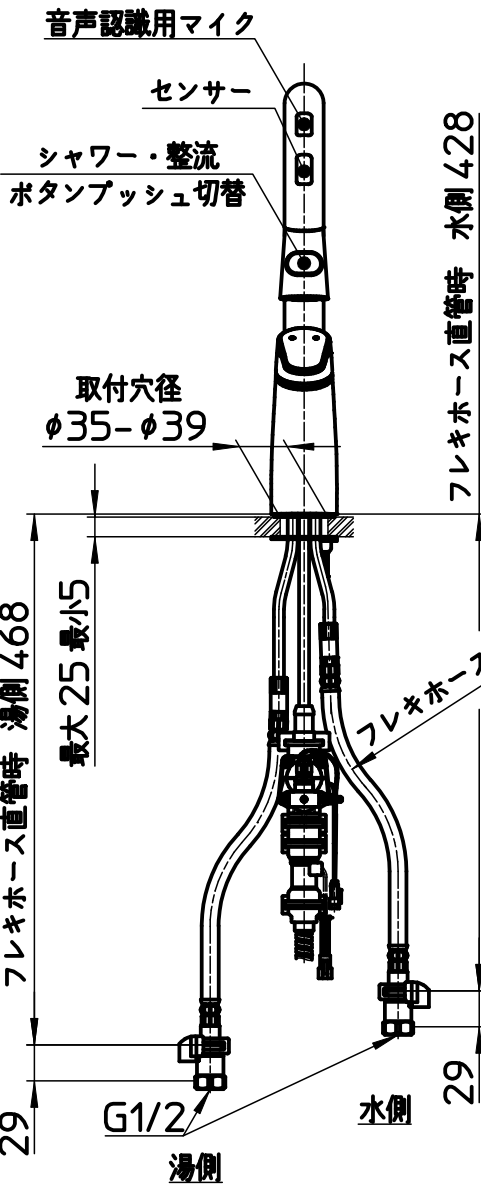
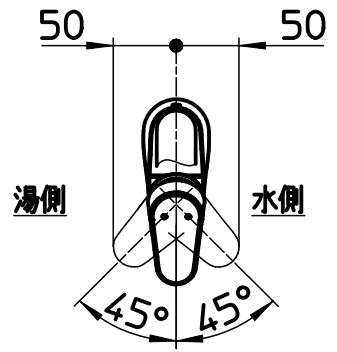
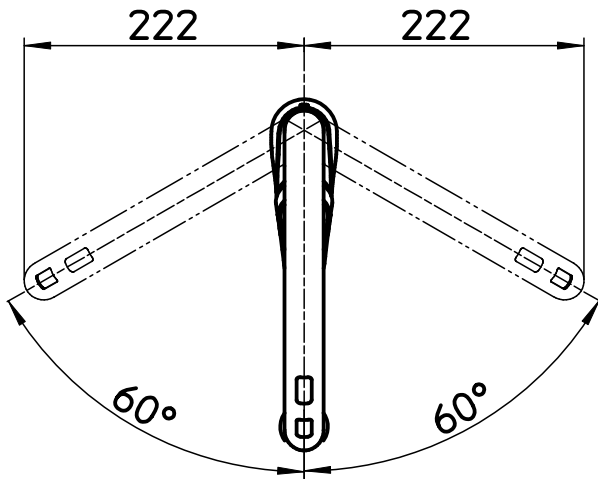


図番



備考	<p>JIS、吐水口は回転式(120°) 座パッキンが取付穴に落ち込まない様、取付穴の中心に施工して下さい。 上記寸法は推奨寸法ですので、現場状況に合わせて施工してください。節湯A1、C1</p>						
品名	シングル混合栓 (音声認識&センサー式)	尺度	承認	検図	製図	設計	第三角法
品番	AEK8700E	1:6	23・7・31	23・7・31	23・7・31	23・7・31	SANEI 株式会社