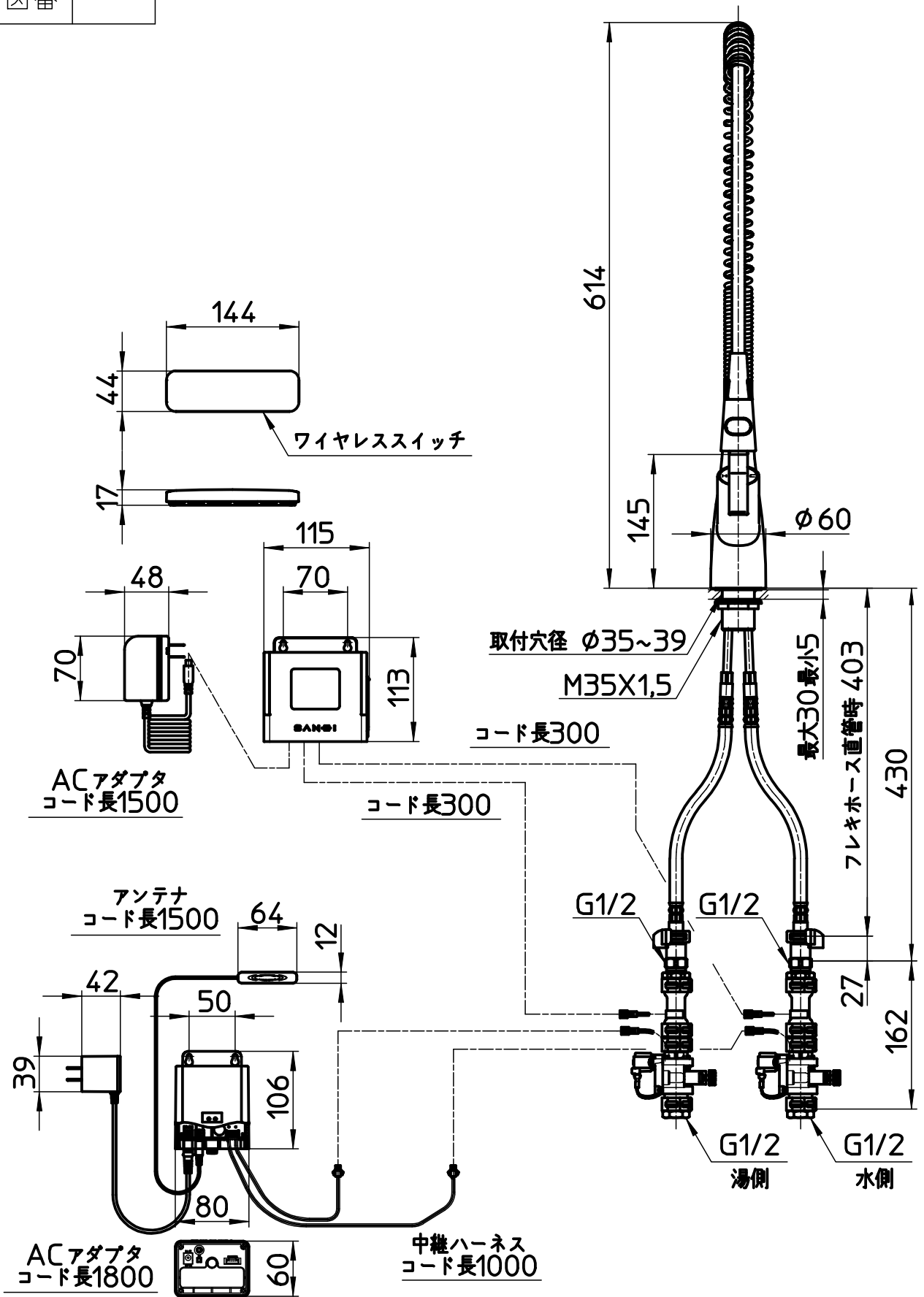


図番



備考	JIS、節湯A、節湯A1、分岐アダプター取付不可 ワンホール混合栓は専用図面(K8731JV-13)参照のこと。						
品名	シングル混合栓 (音声認識ユニット付)	尺度	承認	検図	製図	設計	第三角法
品番	AK8731JVS2-13	1:6	24・3・6	24・3・6	24・3・1	19・5・30	SANEI 株式会社