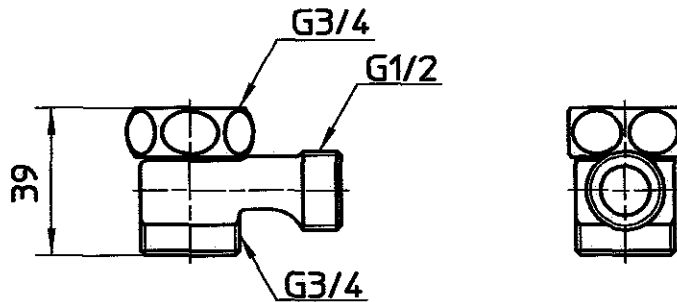
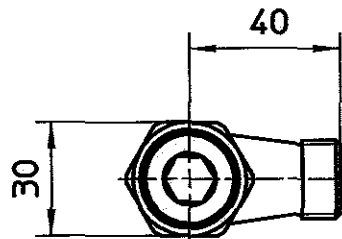
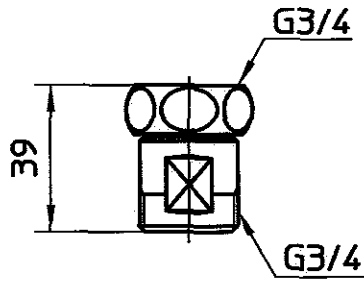
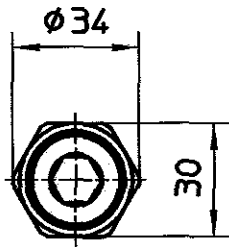


図番



備考

品名

混合栓分岐ソケットS用

品番

B17S

尺度

1/2

承認

中島

検図

阪根

製図

花岡

設計

森

SAN-EI

株式会社 三栄水栓製作所