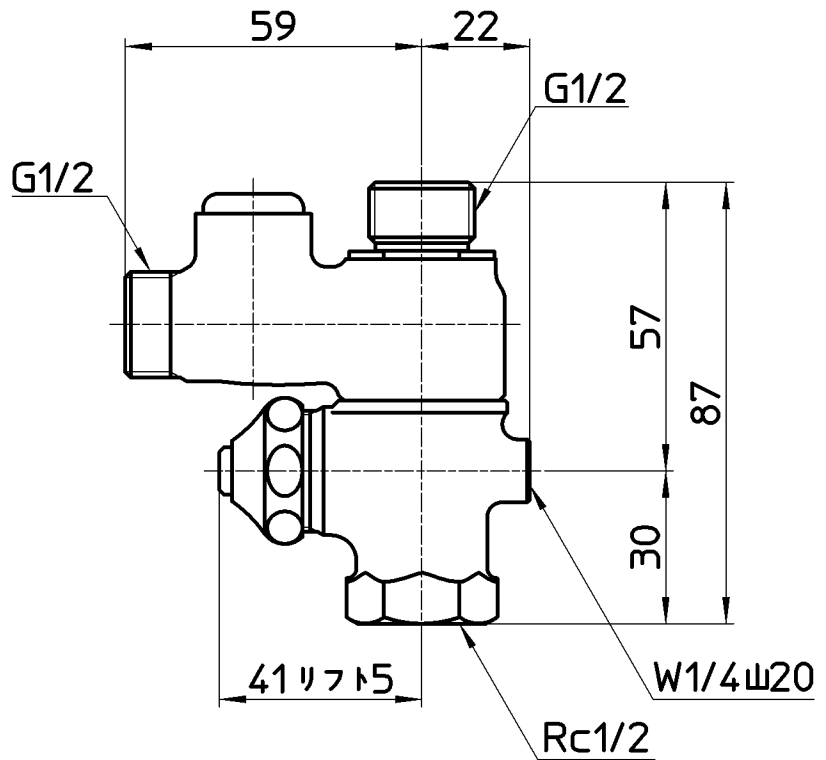
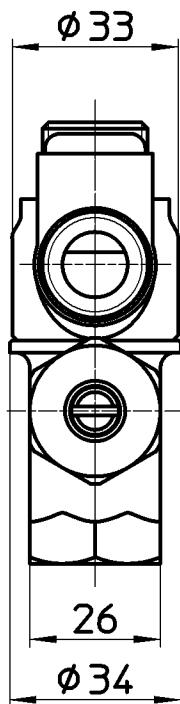
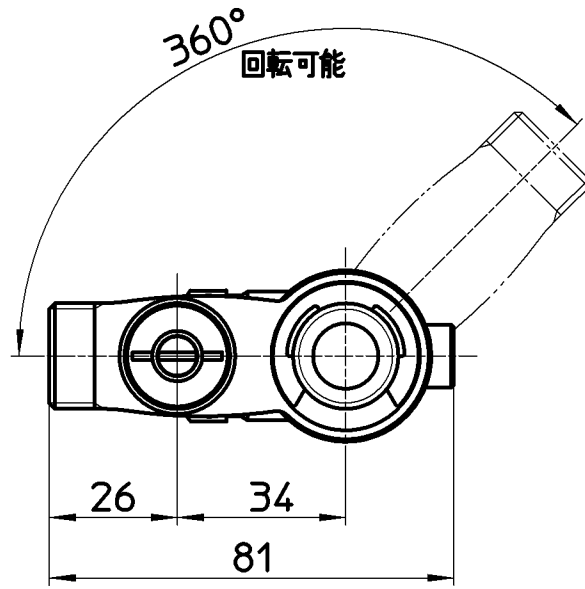


図番



備考	JIS 分岐側は回転式(角度制限なし)						
品名	D式回転分岐バルブ	尺度	承認	検図	製図	設計	第三角法
品番	B2110D-13	1:1.5	安田 12・6・18	片岡 12・6・18	酒光 12・6・18	野上 10・7・22	株式会社 三栄水栓製作所