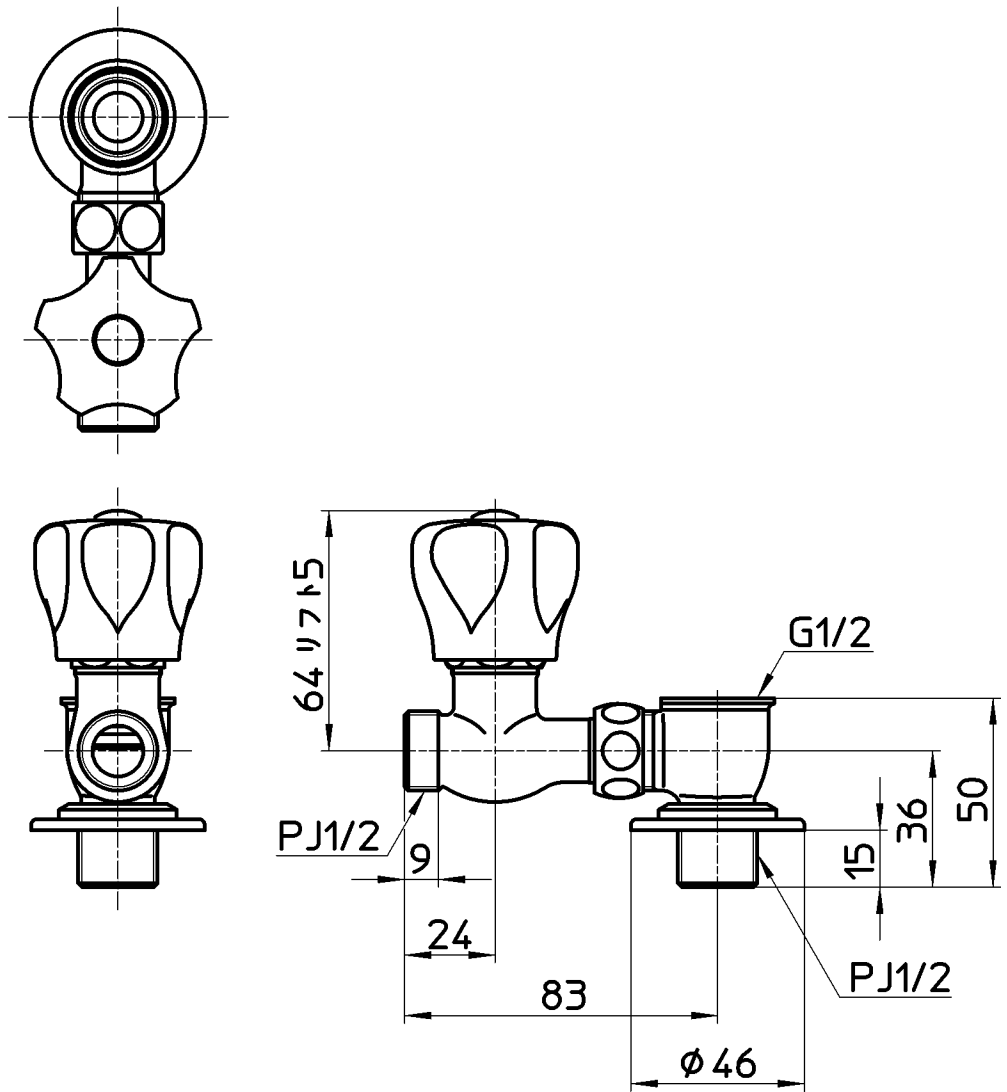


図番



備考

品名	分岐バルブ	尺度	承認	検図	製図	設計	第三角法
品番	B24-13	1:2	牧	木村	酒光	中島	株式会社 三栄水栓製作所
			09・9・26	09・9・25	09・9・25	99・3・	