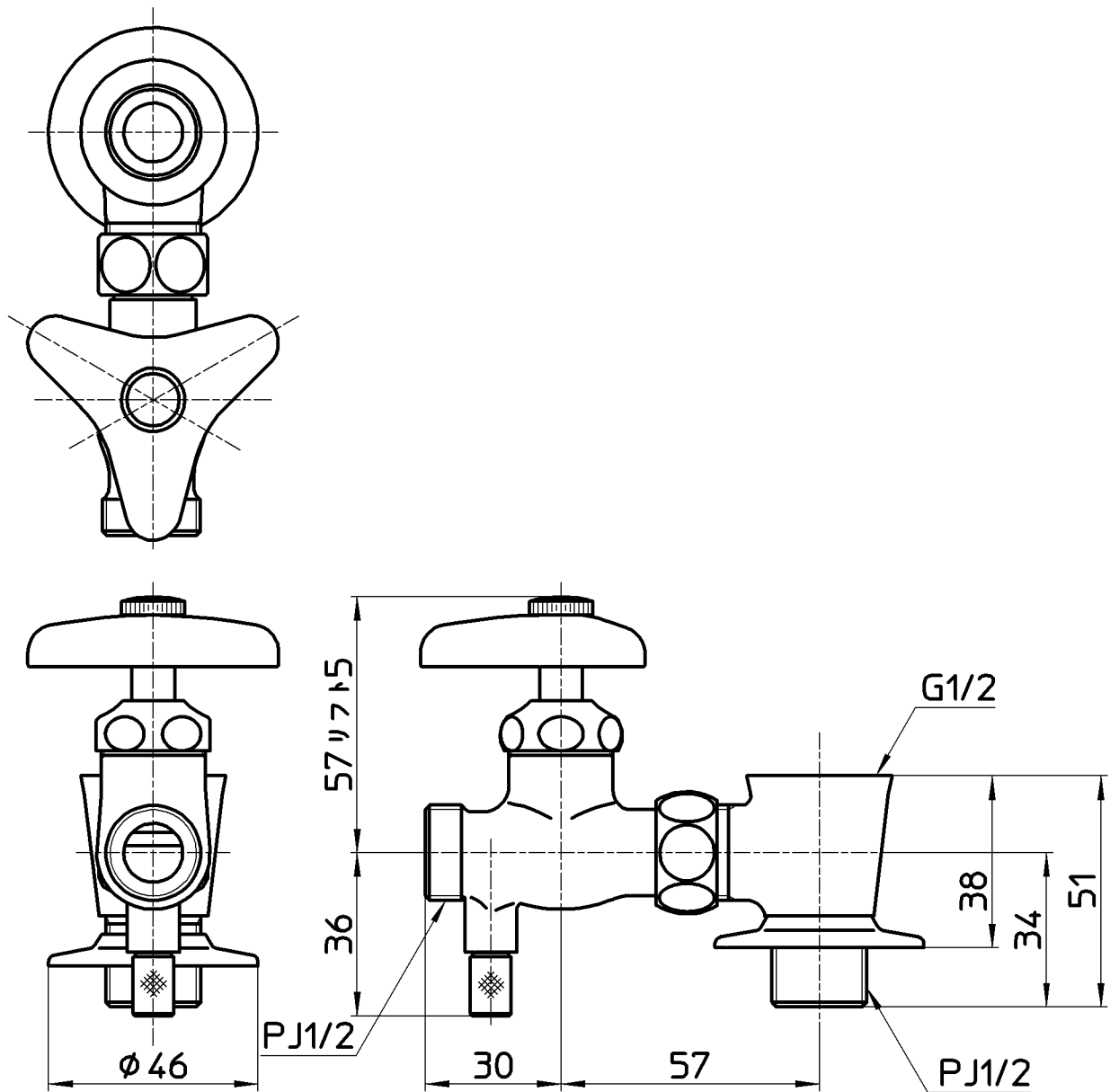



図番



備考

品名	水抜分岐バルブ	尺度	承認	検図	製図	担当	第三角法 
品番	B24K-13	1:1.5	安岡 14・7・11	片岡 14・7・10	松山 14・7・10	板津 12・4・4	株式会社 三栄水栓製作所