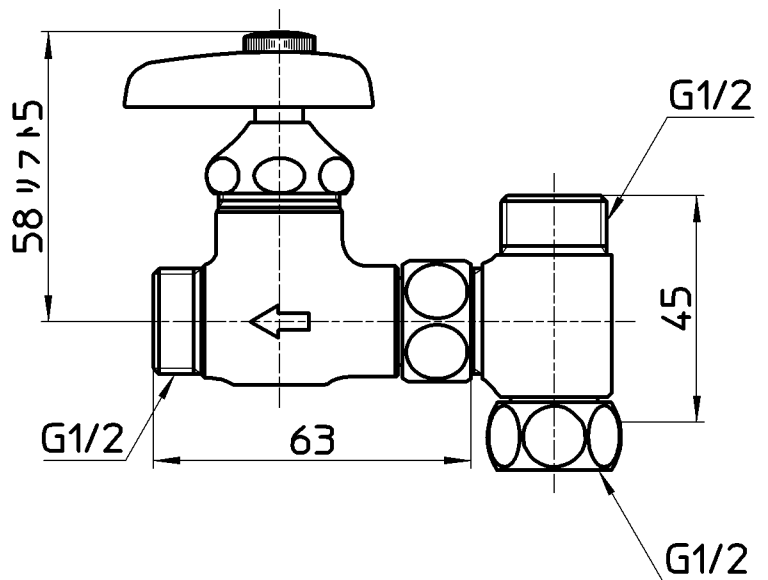
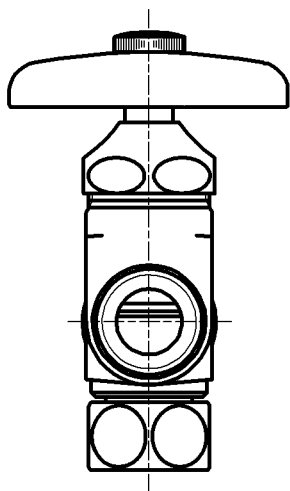
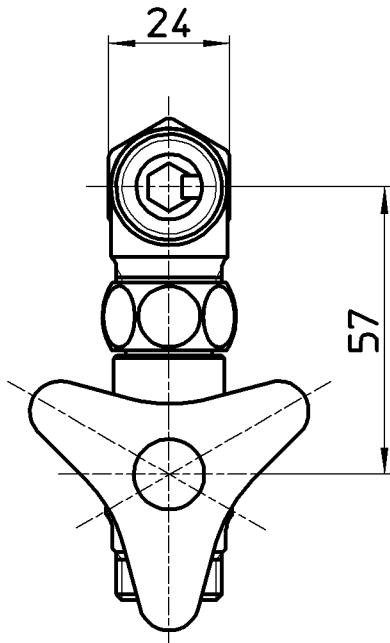


図番



備考

品名	分岐バルブ	尺度	承認	検図	製図	設計	第三角法 
品番	B26-13	1:1.5	宮本	上村	松山	阪根	株式会社 三栄水栓製作所
			15・6・29	15・6・29	15・6・29	04・5・	