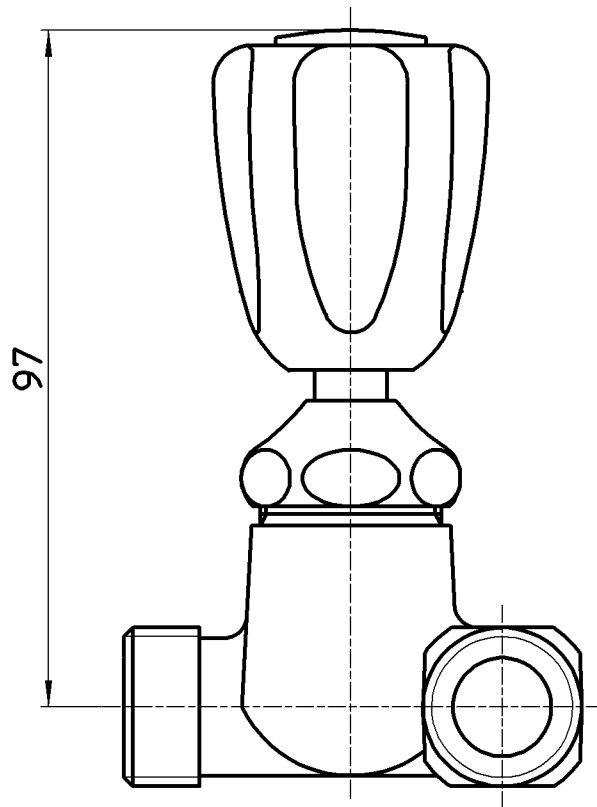
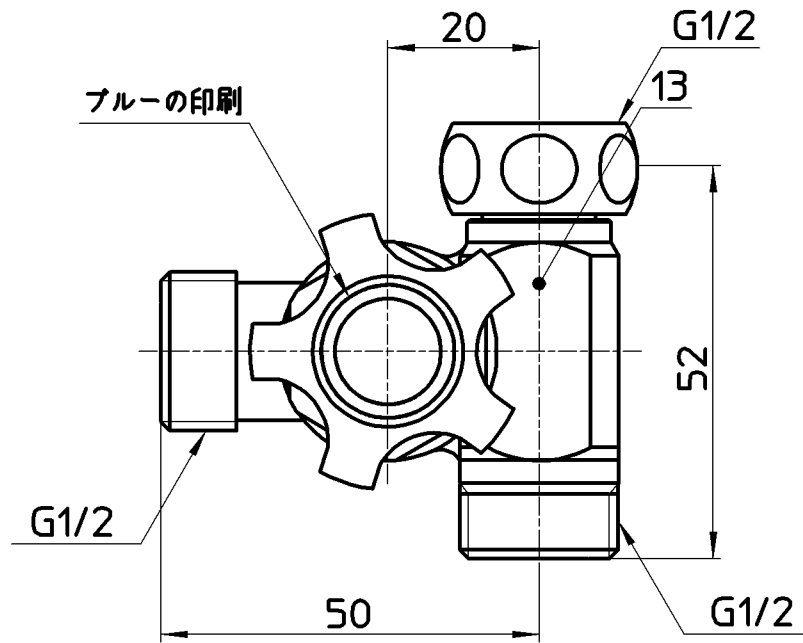


図番



備考 JIS

品名	分岐バルブ	尺度	承認	検図	製図	担当	第三角法
品番	B260-R-13	1 : 1	原田	上村	川村	板津	SANEI 株式会社
			19・5・9	19・5・8	19・5・8	09・6・1	