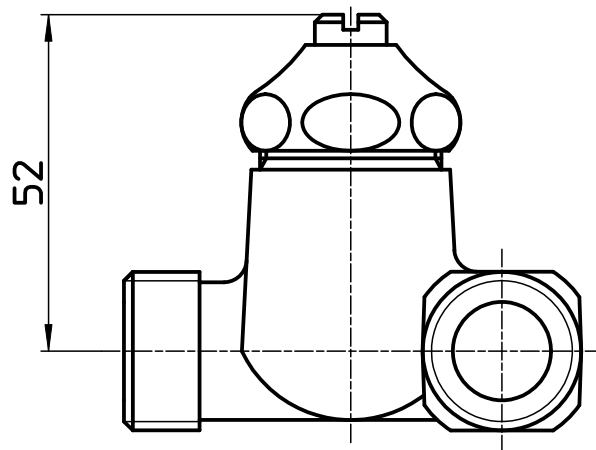
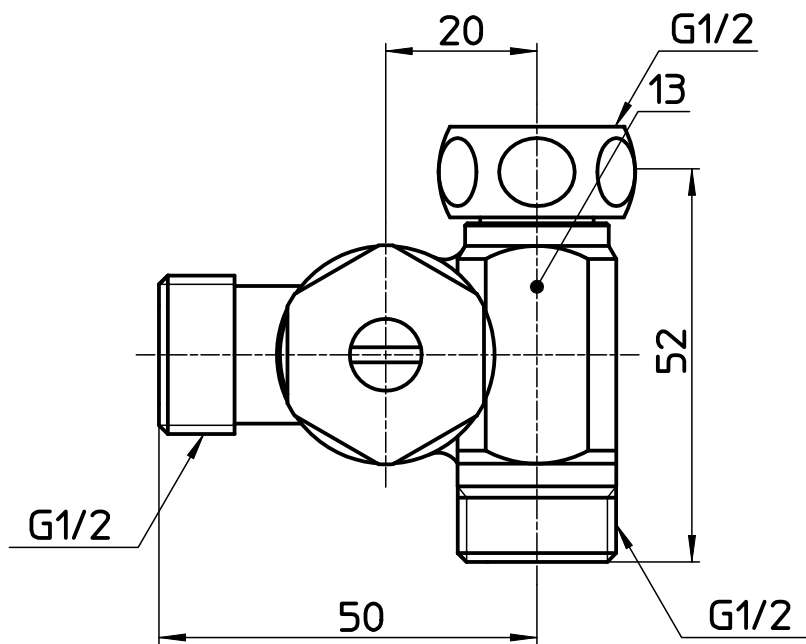


図番



備考 JIS

品名	D式分岐バルブ	尺度	承認	検図	製図	担当	第三角法
品番	B260D-R-13	1 : 1	21・8・18	21・8・18	21・8・18	09・6・1	SANEI 株式会社