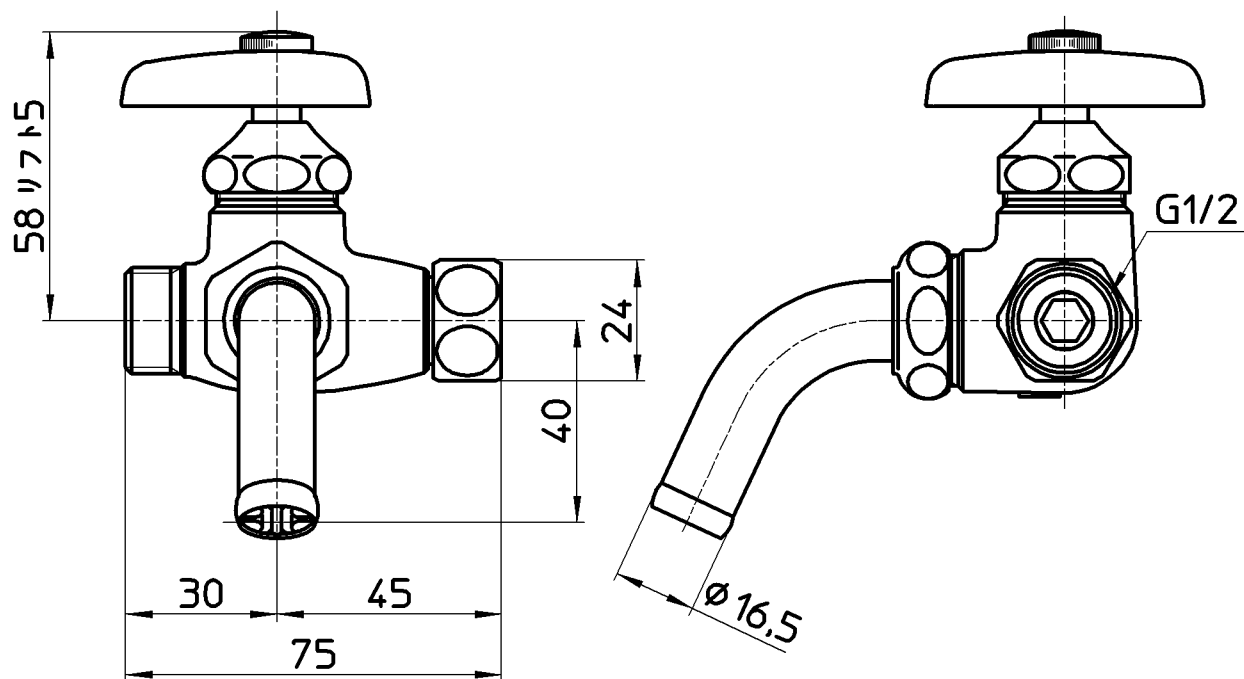
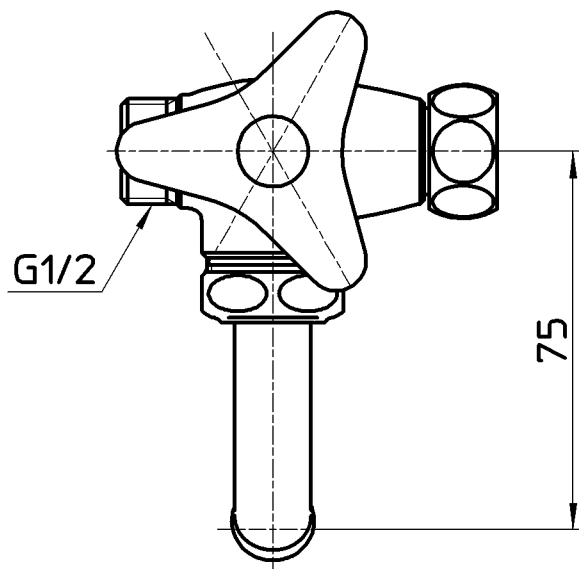


図番



備考

品名	アングル分岐バルブ	尺度	承認	検図	製図	設計	第三角法
品番	B320-13	1:1.5	安田	片岡	河合	清水	株式会社 三栄水栓製作所
			12・12・19	12・12・19	12・12・13	06・5・	