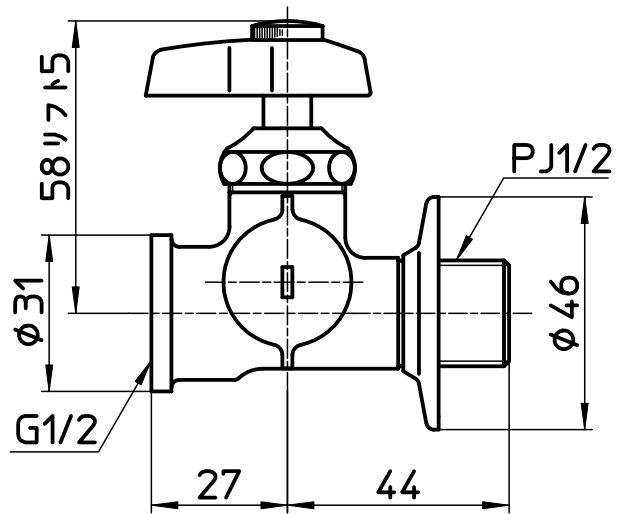
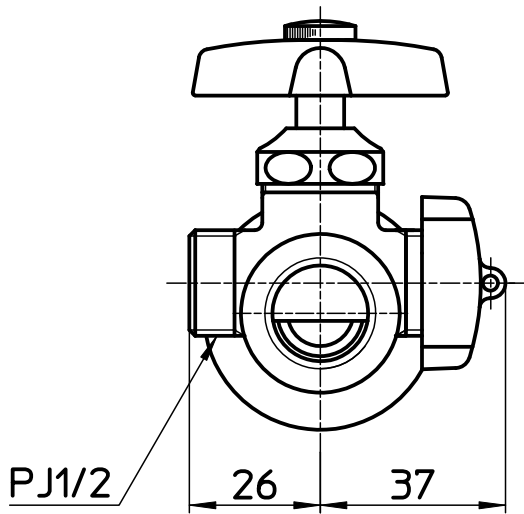
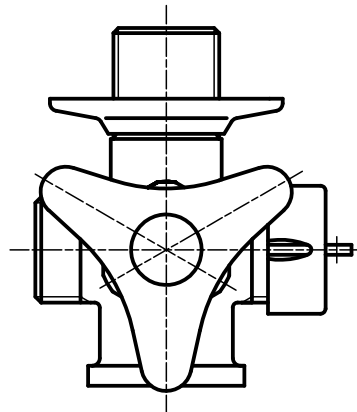


図番



備考

品名	クロス分岐バルブ	尺度	承認	検図	製図	担当	第三角法
品番	B41-13	1:1.5	21・8・18	21・8・18	21・8・18	12・4・4	SANEI 株式会社