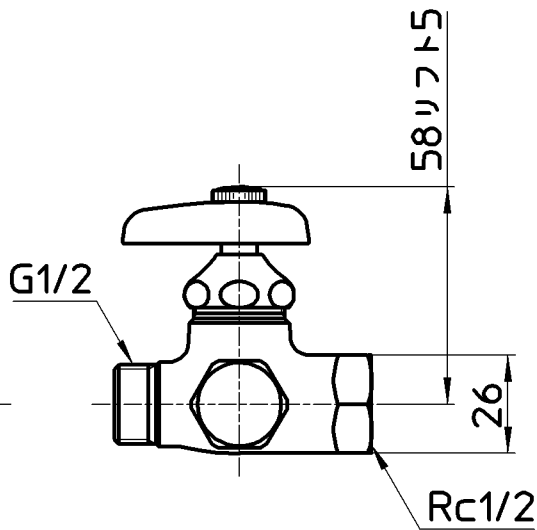
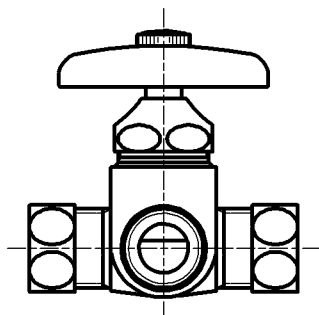
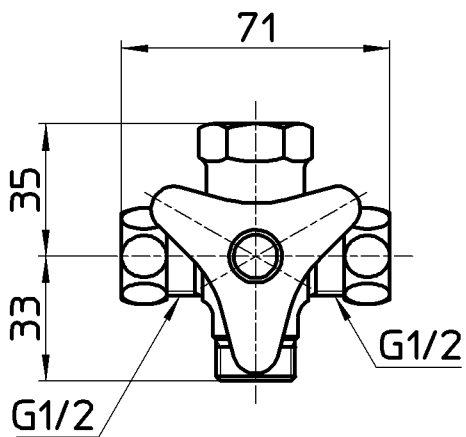


図番



備考	JIS 共用形						
品名	分岐バルブ	尺度	承認	検図	製図	設計	第三角法
品番	B4110-13	1:2	安岡 14・7・11	片岡 14・7・10	松山 14・7・10	阪根 04・5・	株式会社 三栄水栓製作所