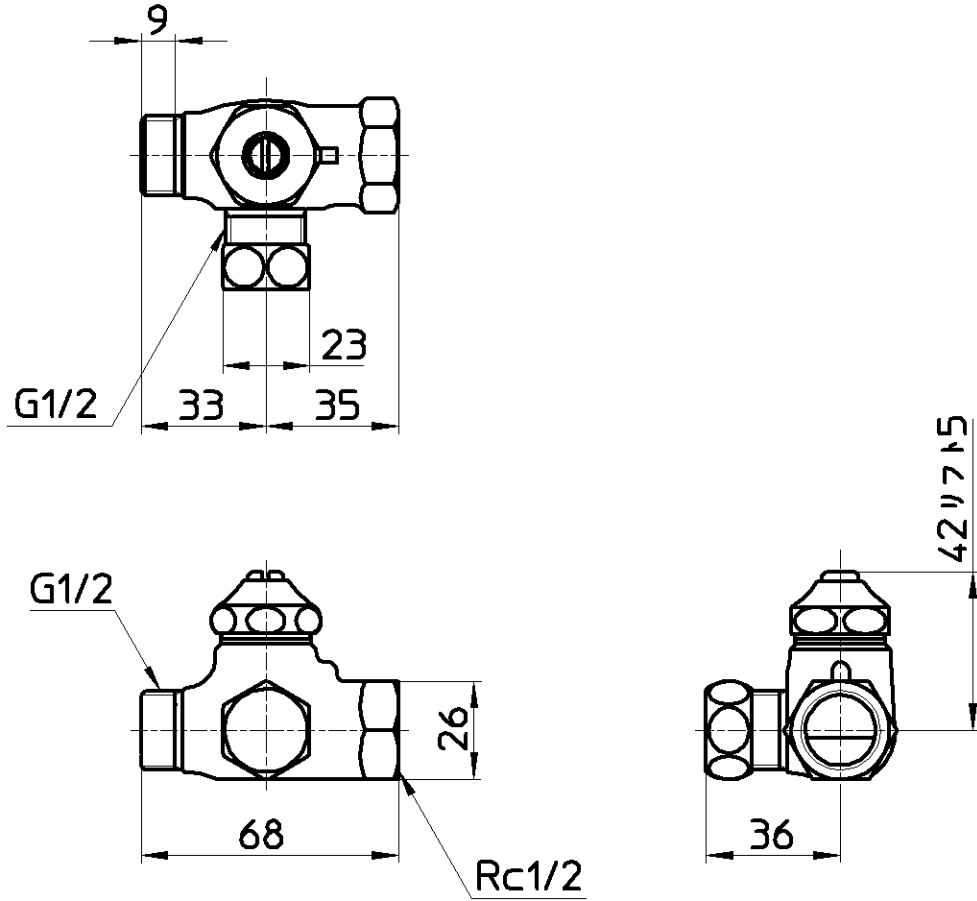


図番



備考	JIS 共用形						
品名	D式ストレート分岐バルブ	尺度	承認	検図	製図	設計	第三角法
品番	B4111D-L-13	1:2	安田	片岡	河合	野上	株式会社 三栄水栓製作所
			12・7・23	12・7・20	12・7・20	05・10・	