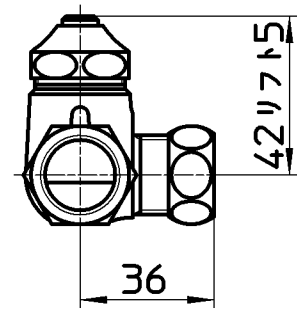
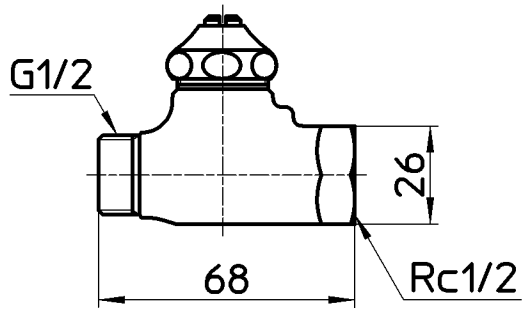
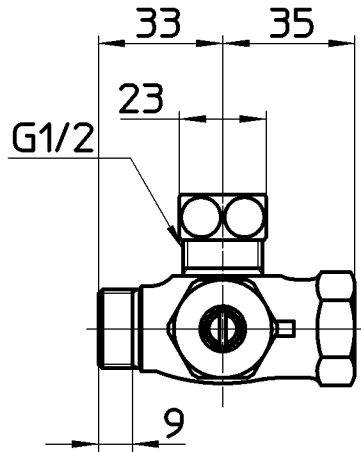


図番



備考	JIS 共用形						
品名	D式ストレート分岐バルブ	尺度	承認	検図	製図	設計	第三角法
品番	B4111D-R-13	1:2	安田 12・6・18	片岡 12・6・18	酒光 12・6・15	野上 06・1・	株式会社 三栄水栓製作所