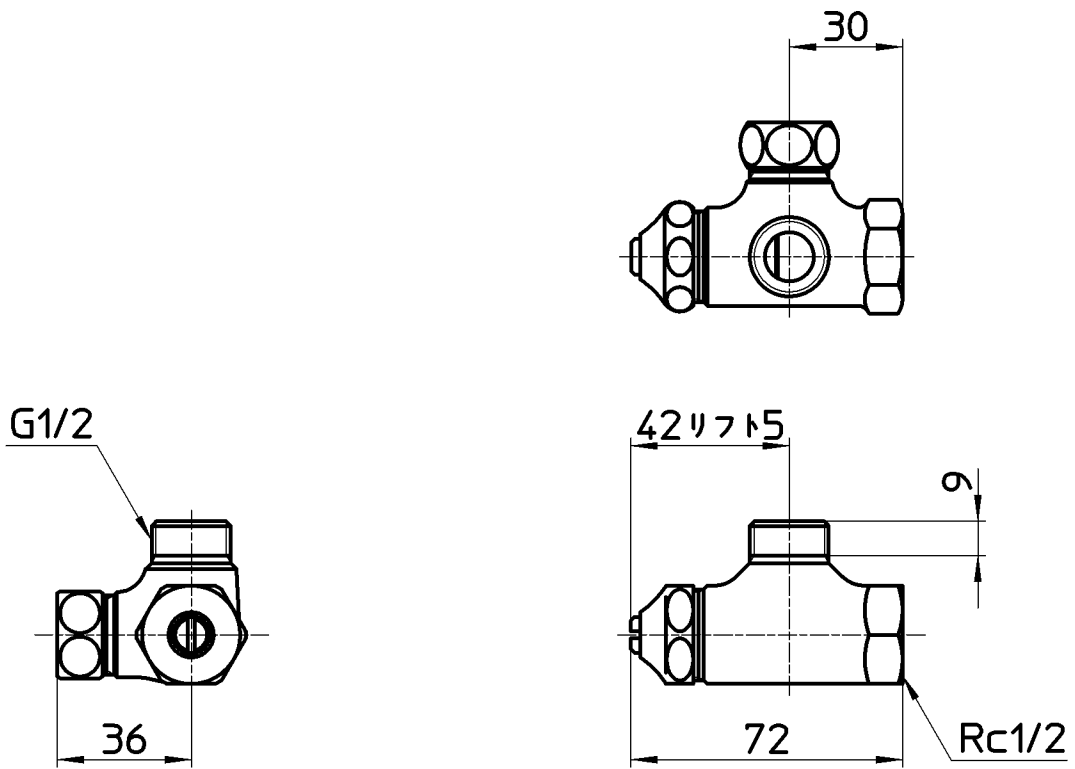


図番



備考	JIS 共用形						
品名	D式アングル分岐バルブ	尺度	承認	検図	製図	設計	第三角法
品番	B4112D-X3-L-13	1:2	安田 10・4・27	木村 10・4・27	伊藤 10・4・27	野上 06・2・	株式会社 三栄水栓製作所