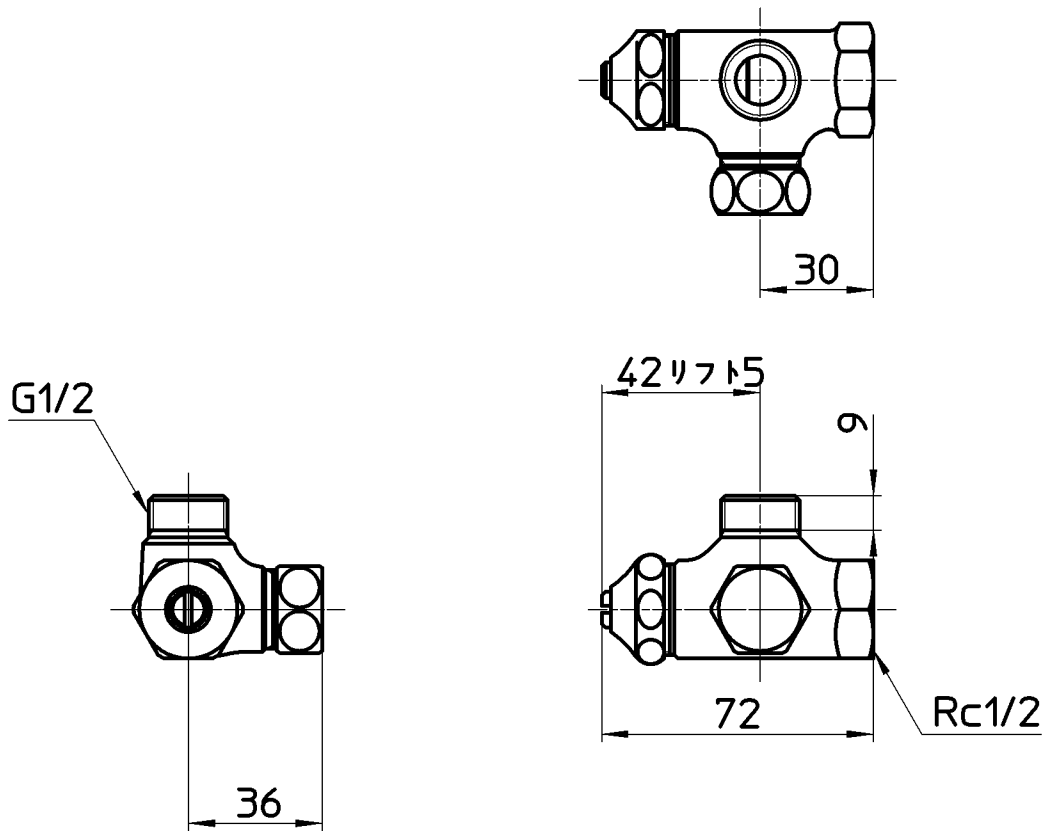


図番



備考 JIS

品名	D式アングル分岐バルブ	尺度	承認	検図	製図	設計	第三角法
品番	B4112D-X3-R-13	1:2	中島	宮本	酒光	野上	株式会社 三栄水栓製作所
			07・11・26	07・11・26	07・11・22	06・2・	