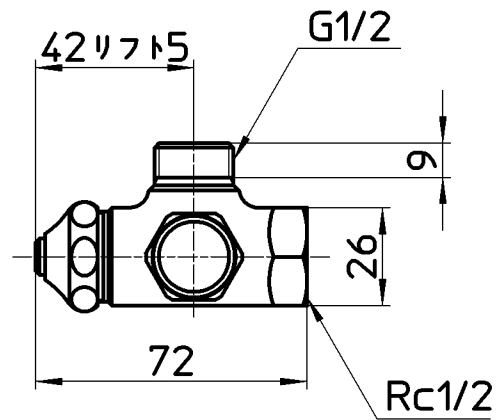
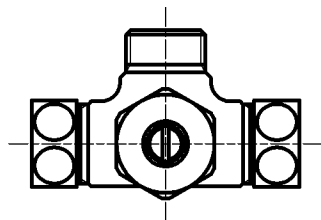
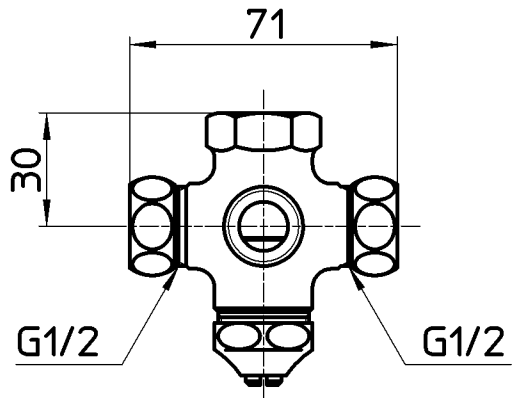


図番



備考	JIS 共用形						
品名	D式分岐止水栓本体	尺度	承認	検図	製図	設計	第三角法
品番	B411D-X3-13	1:2	安田 10・4・27	木村 10・4・27	伊藤 10・4・27	安田 05・2・	株式会社 三栄水栓製作所