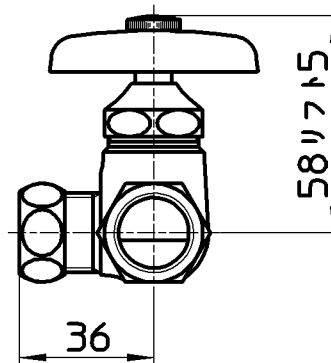
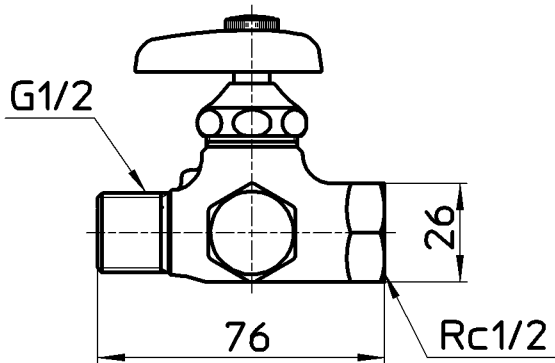
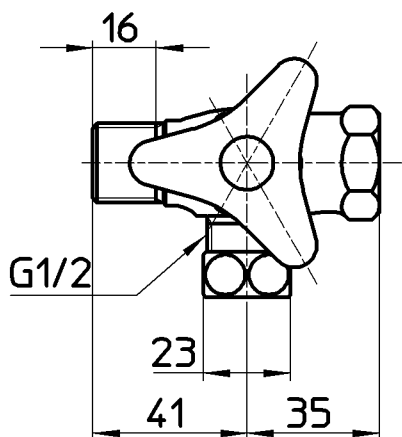


図番

品番	ビス色
B4121-L-13	無地
B4121-L-13-B	青
B4121-L-13-R	赤



備考	<b>JIS 共用形</b> ハンドル操作により分岐側も同時に吐止水						
品名	ストレート分岐バルブ	尺度	承認	検図	製図	設計	第三角法
品番	B4121-L-13-(色)	1:2	安岡	安岡	川村	亀山	SANEI 株式会社
			20・11・27	20・11・27	20・11・26	07・2・1	