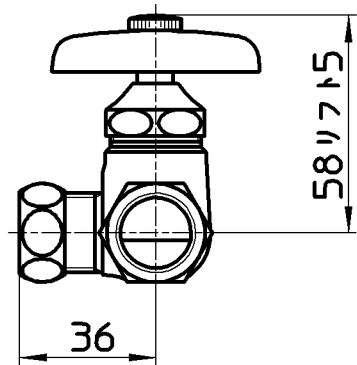
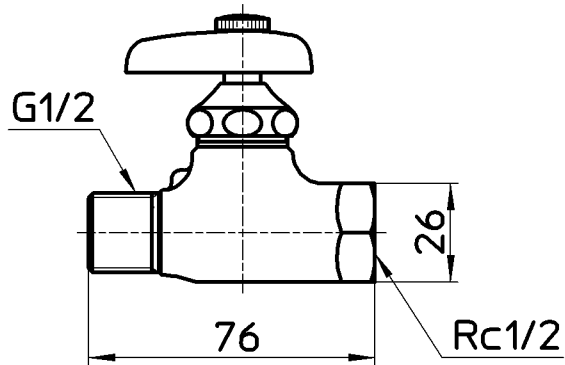
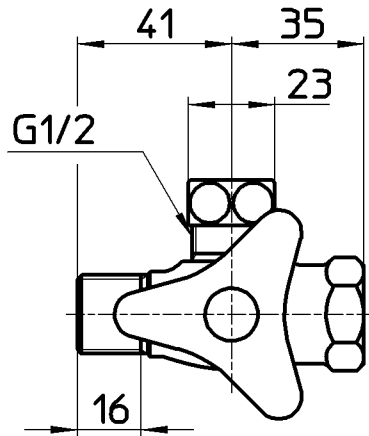


図番

品番	ビス色
B4121-R-13	無地
B4121-R-13-B	青
B4121-R-13-R	赤



備考 JIS  
共用形  
ハンドル操作により分岐側も同時に吐止水

品名	ストレート分岐バルブ	尺度	承認	検図	製図	設計	第三角法
品番	B4121-R-13-(色)	1:2	安岡	安岡	川村	亀山	☉
			20・11・27	20・11・27	20・11・26	07・2・2	SANEI 株式会社