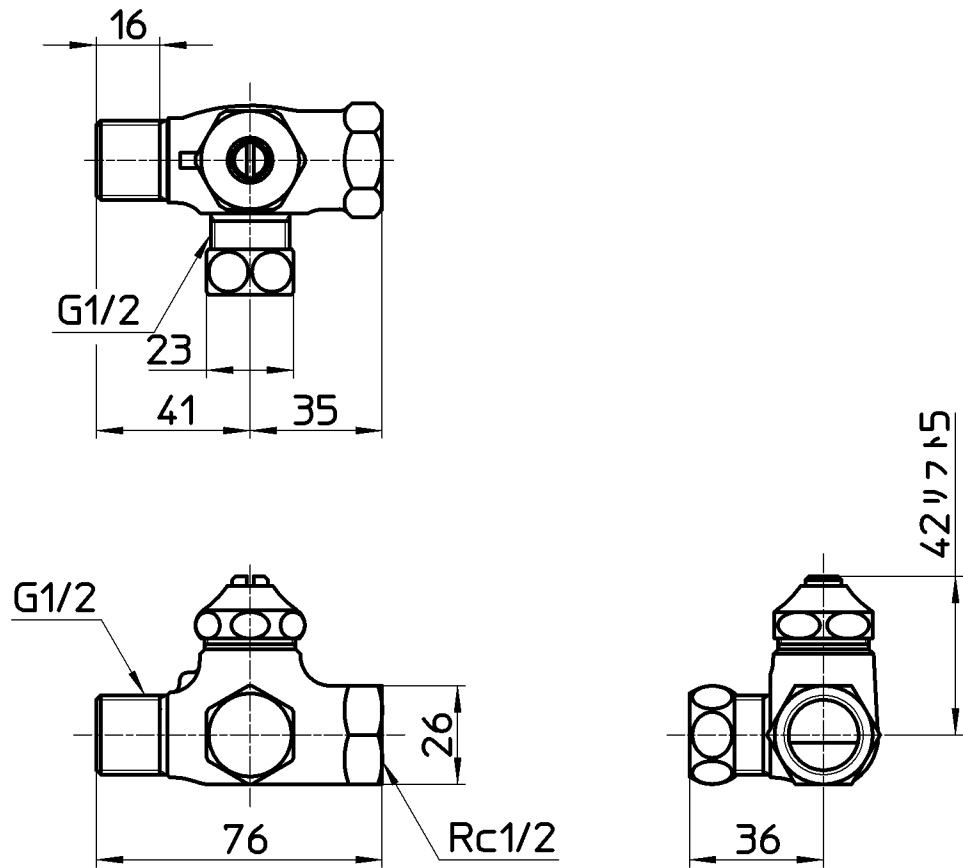


図番



備考	JIS 共用形 ハンドル操作により分岐側も同時に吐止水						
品名	D式ストレート分岐バルブ	尺度	承認	検図	製図	設計	第三角法
品番	B4121D-L-13	1:2	安田 12・6・13	宮本 12・6・13	石原 12・6・11	亀山 07・2・2	株式会社 三栄水栓製作所