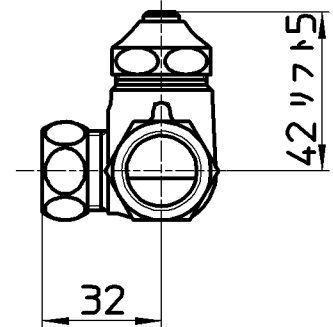
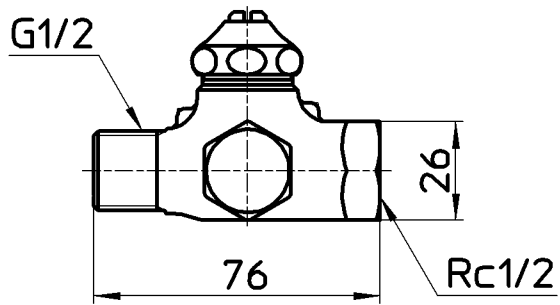
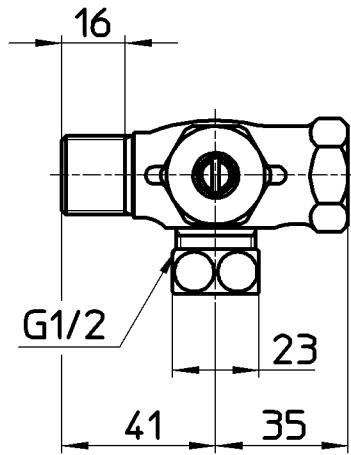


図番



備考	JIS 共用形 ハンドル操作により分岐側が吐止水、ストレート部は常時通水						
品名	D式分岐バルブ	尺度	承認	検図	製図	設計	第三角法
品番	B4131D-L-13	1:2	安岡	國枝	川村	木村	SANEI 株式会社
			20・12・23	20・12・21	20・11・30	15・11・27	