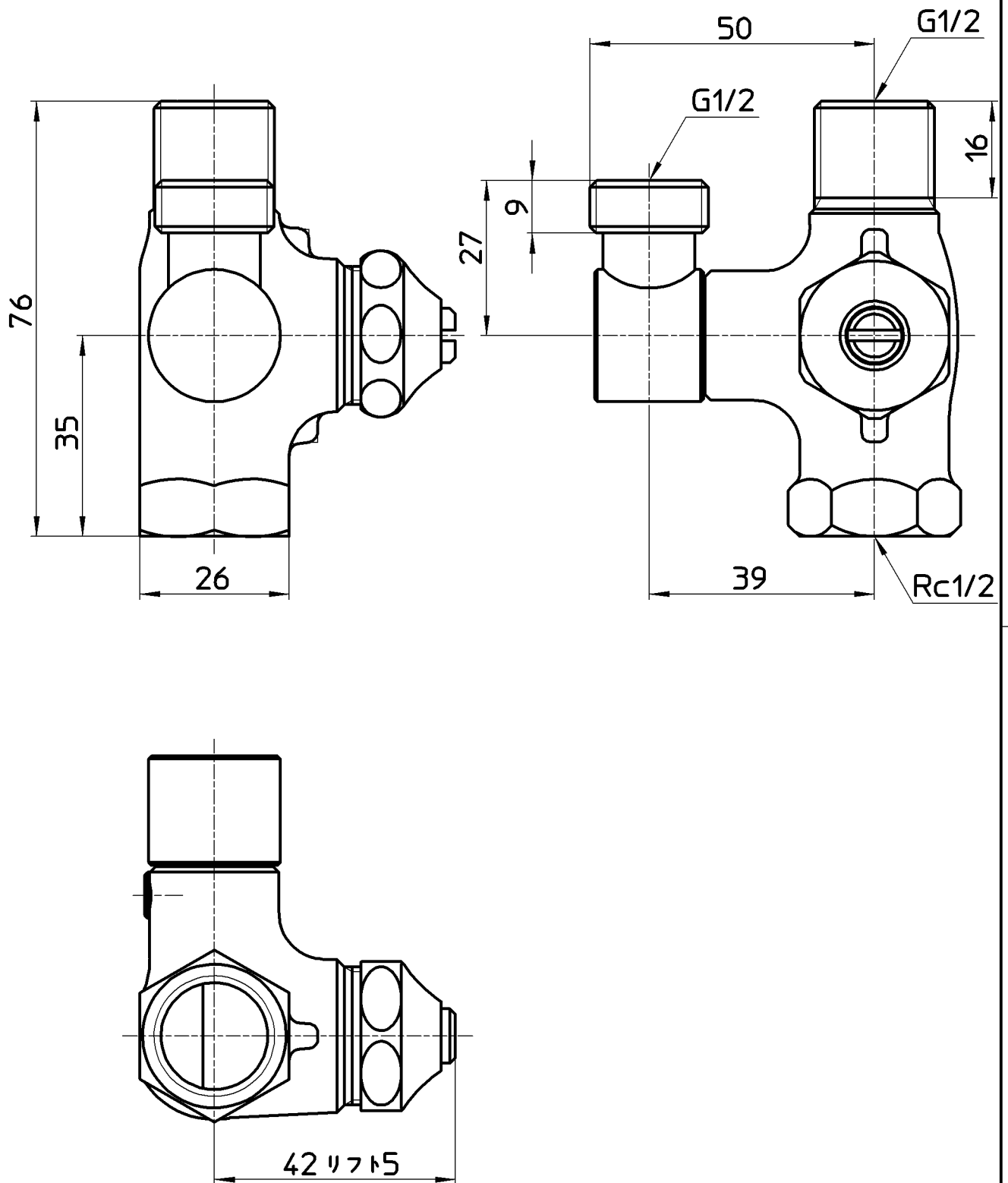


図番



備考	<b>JIS 共用形</b> ハンドル操作により分岐側が吐止水、ストレート部は常時通水 分岐側は回転式(360°)						
品名	D式分岐バルブ	尺度	承認	検図	製図	設計	第三角法
品番	B4131DN-L1-13	1:1	森	芝原	木村	木村	SANEI 株式会社
			19・4・22	19・4・22	19・4・22	19・4・8	